

# Informatica per le discipline umanistiche

## Lezione 2 – Algoritmi

`cristiano.longo@unict.it`



# Algoritmi nella storia

**XVII secolo a.C.** papiri di Rhind.

**IX secolo d.C.** al-Khwarizmi “Regole di ripristino e riduzione”

**1842** Ada Lovelace presenta un algoritmo per il calcolo dei numeri di Bernoulli nelle sue note a “Sketch of The Analytical Engine”.

# Entscheidungsproblem

Il concetto di **algoritmo** viene formalizzato da **David Hilbert** nel 1928 per enunciare il **problema della decisione**:

*esiste o no un metodo meccanico e rigoroso per decidere e stabilire sempre e in ogni caso se un'affermazione è vera oppure no?*



# Entscheidungsproblem

Il concetto di **algoritmo** viene formalizzato da **David Hilbert** nel 1928 per enunciare il **problema della decisione**:

*esiste o no un metodo meccanico e rigoroso per decidere e stabilire sempre e in ogni caso se un'affermazione è vera oppure no?*



# Algoritmo

Il concetto di **algoritmo** viene formalizzato da **David Hilbert** nel 1928 per enunciare il **problema della decisione**.

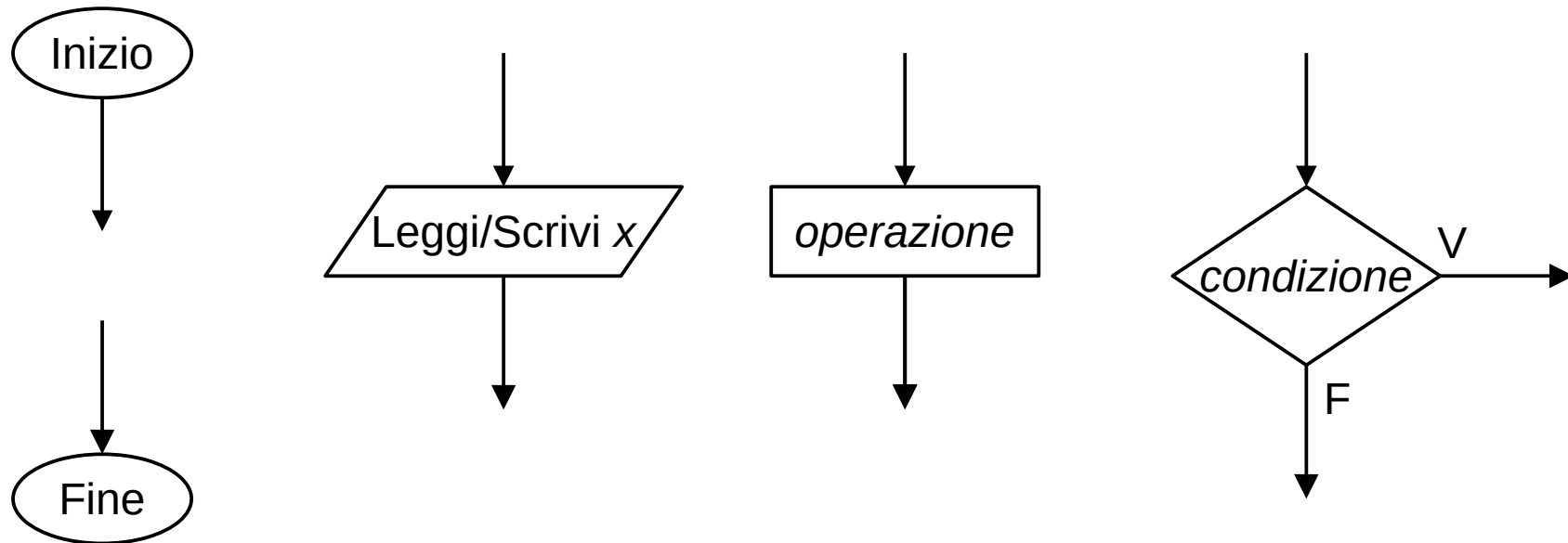
Un algoritmo consente di risolvere tutti i problemi di una certa classe. Deve essere

- **finito**: è costituito da un numero finito di operazioni e deve sempre terminare;
- **deterministico**: partendo dagli stessi dati in ingresso, si devono ottenere i medesimi risultati;
- **non ambiguo**: le operazioni non devono poter essere interpretate in modi differenti;
- **generale**: deve essere applicabile a tutti i problemi della classe a cui si riferisca.



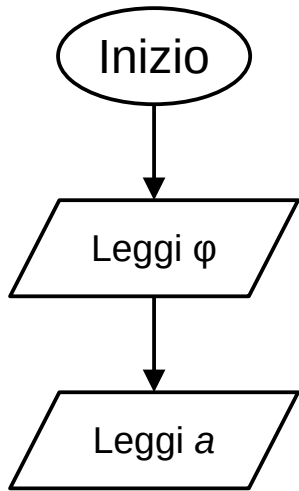
# Diagramma di Flusso

Un diagramma di flusso permette di descrivere graficamente un algoritmo. I costituenti di base sono i seguenti tipi di blocchi, collegati da frecce.



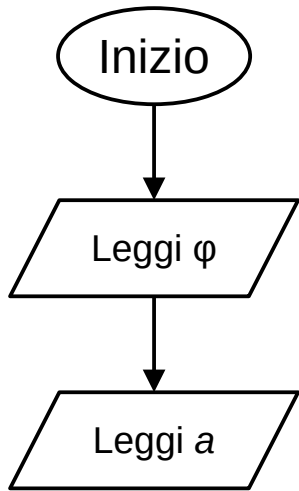
# Diagramma di flusso – formule booleane

Problema: data una formula  $\varphi$  dell'algebra booleana e un assegnamento  $a$ , calcolare  $a(\varphi)$ .



# Diagramma di flusso – formule booleane

Problema: data una formula  $\varphi$  dell'algebra booleana e un assegnamento  $a$ , calcolare  $a(\varphi)$ .

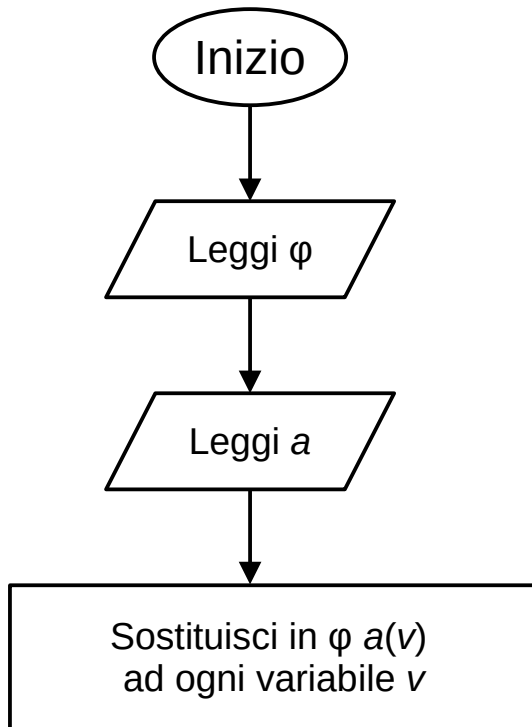


$\neg V = F$
$\neg F = V$
$V \wedge V = V$
$V \wedge F = F$
$F \wedge V = F$
$F \wedge F = F$
$V \vee V = V$
$V \vee F = V$
$F \vee V = V$
$F \vee F = F$

- 1) sostituire in  $\varphi$  ogni variabile  $v$  con  $a(v)$ ;
- 2) Applicare *iterativamente* le sostituzioni derivanti dalle equivalenze.

# Diagramma di flusso – formule booleane

Problema: data una formula  $\varphi$  dell'algebra booleana e un assegnamento  $a$ , calcolare  $a(\varphi)$ .

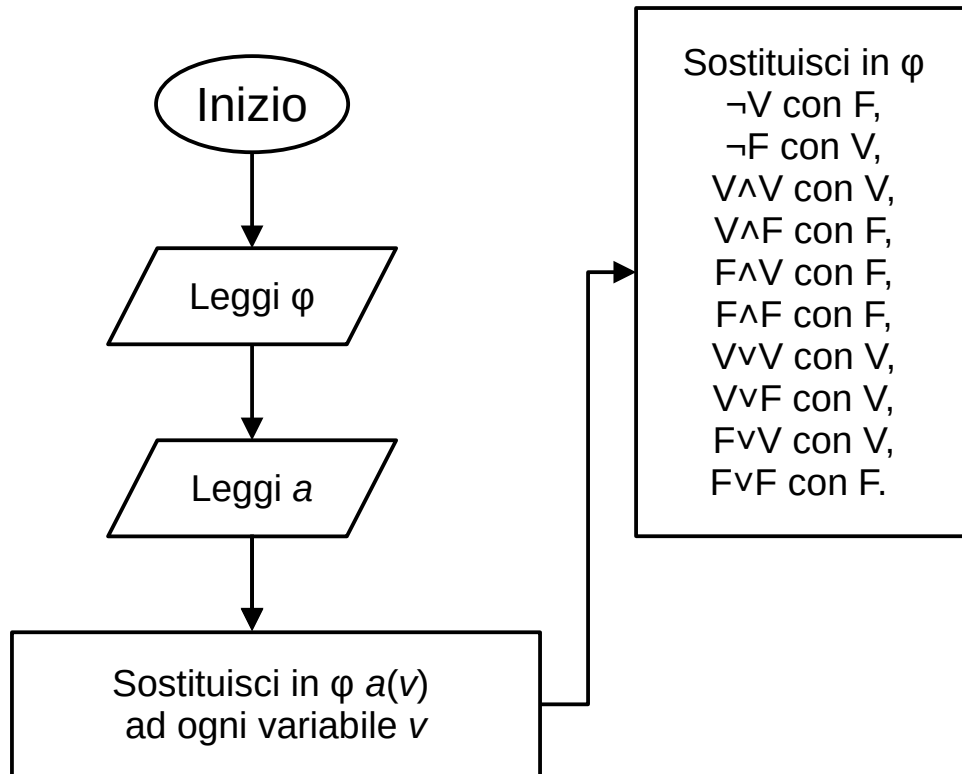


$\neg V = F$
$\neg F = V$
$V \wedge V = V$
$V \wedge F = F$
$F \wedge V = F$
$F \wedge F = F$
$V \vee V = V$
$V \vee F = V$
$F \vee V = V$
$F \vee F = F$

- 1) sostituire in  $\varphi$  ogni variabile  $v$  con  $a(v)$ ;
- 2) Applicare *iterativamente* le sostituzioni derivanti dalle equivalenze.

# Diagramma di flusso – formule booleane

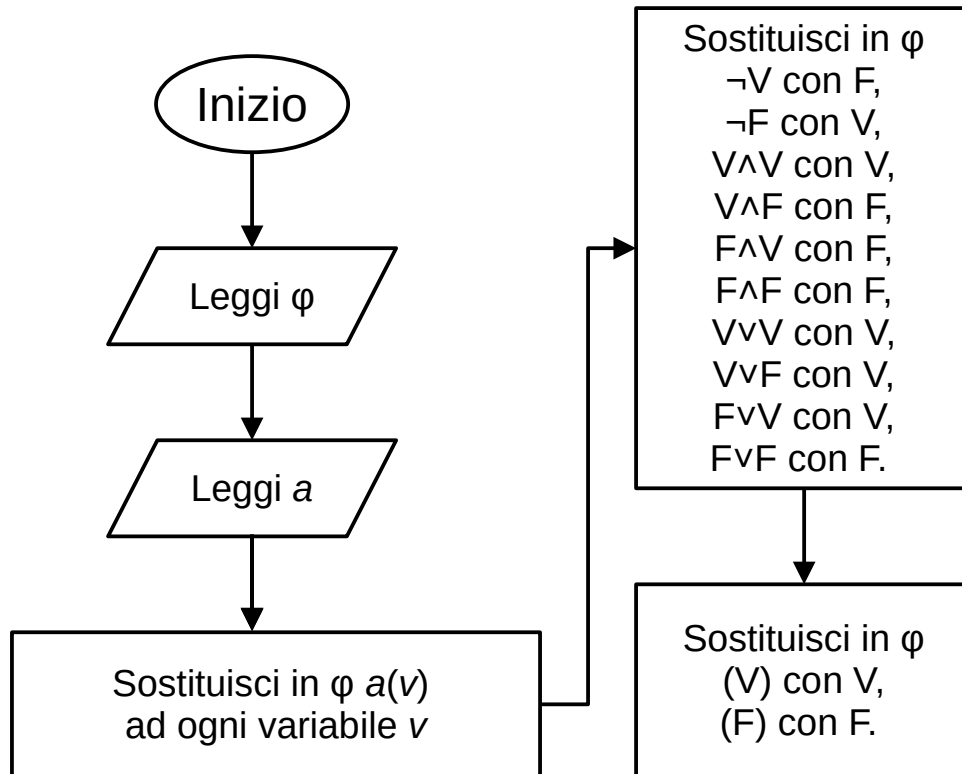
Problema: data una formula  $\varphi$  dell'algebra booleana e un assegnamento  $a$ , calcolare  $a(\varphi)$ .



- 1) sostituire in  $\varphi$  ogni variabile  $v$  con  $a(v)$ ;
- 2) **Applicare *iterativamente* le sostituzioni derivanti dalle equivalenze.**

# Diagramma di flusso – formule booleane

Problema: data una formula  $\varphi$  dell'algebra booleana e un assegnamento  $a$ , calcolare  $a(\varphi)$ .

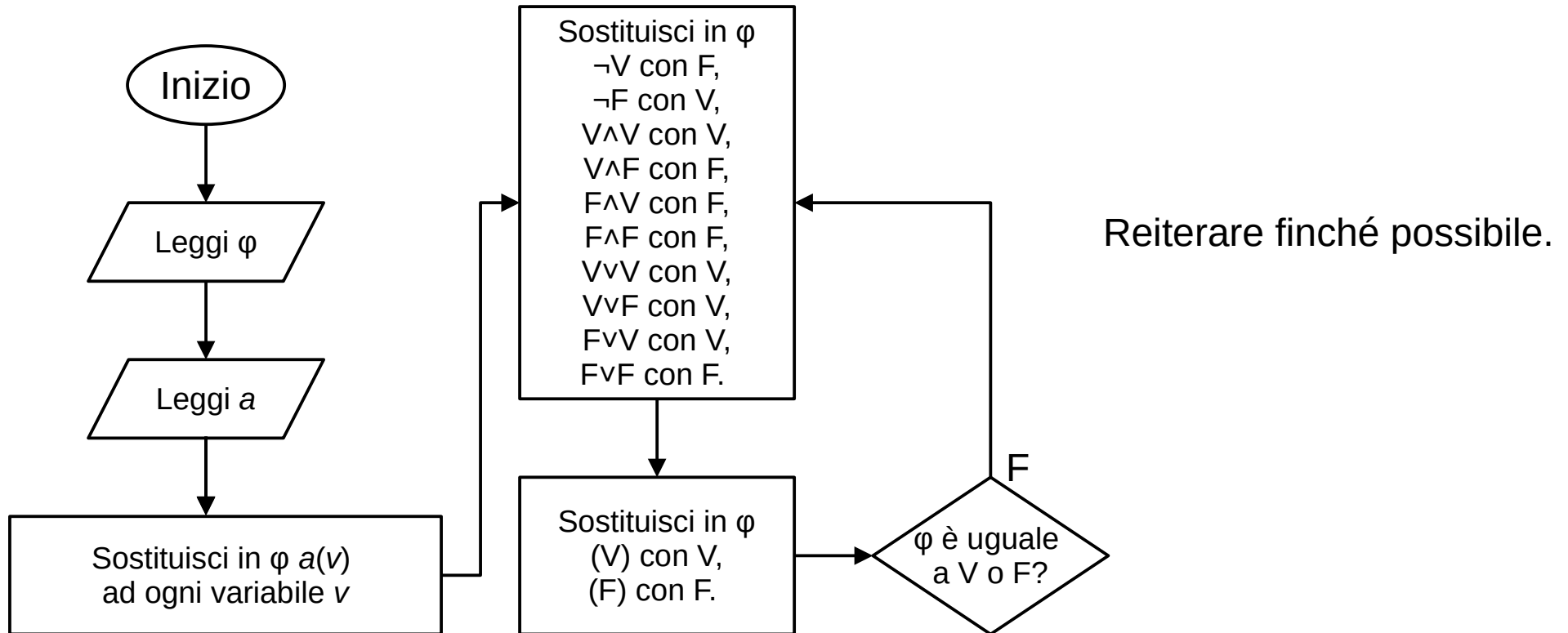


- 1) sostituire in  $\varphi$  ogni variabile  $v$  con  $a(v)$ ;
- 2) Applicare *iterativamente* le sostituzioni derivanti dalle equivalenze.

**Eliminare le parentesi superflue.**

# Diagramma di flusso – formule booleane

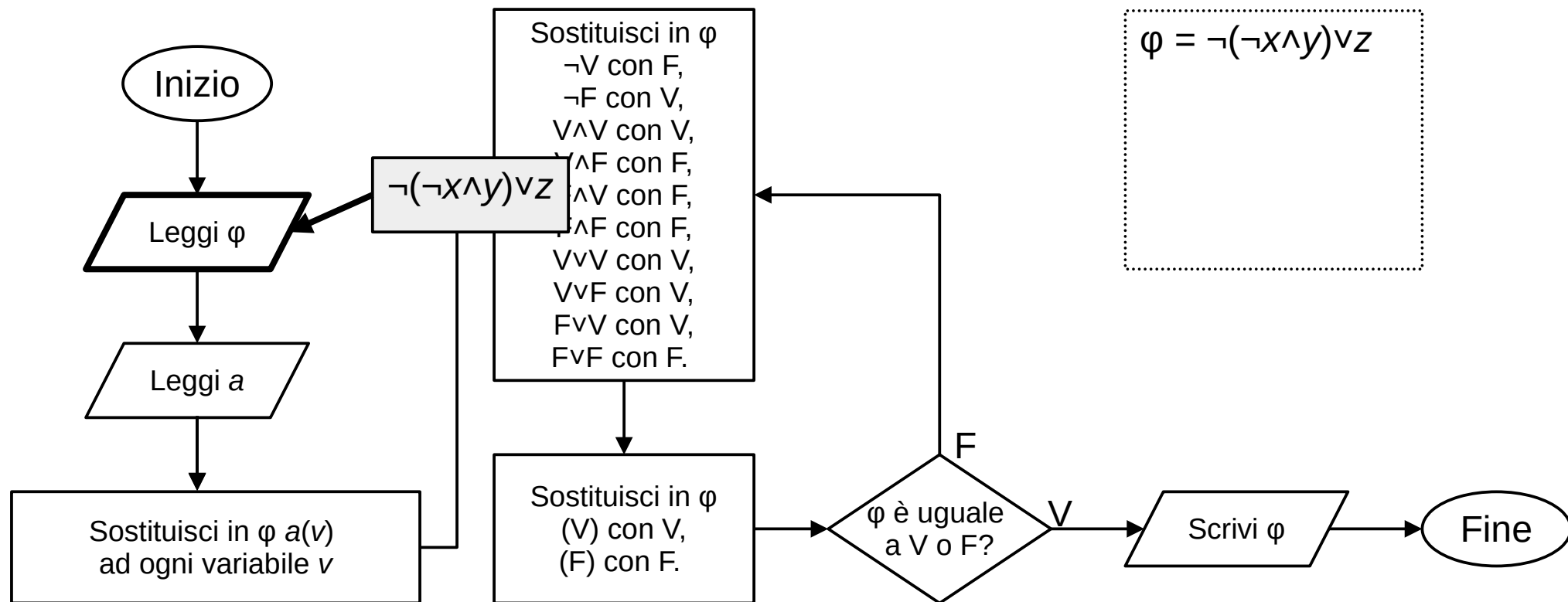
Problema: data una formula  $\varphi$  dell'algebra booleana e un assegnamento  $a$ , calcolare  $a(\varphi)$ .





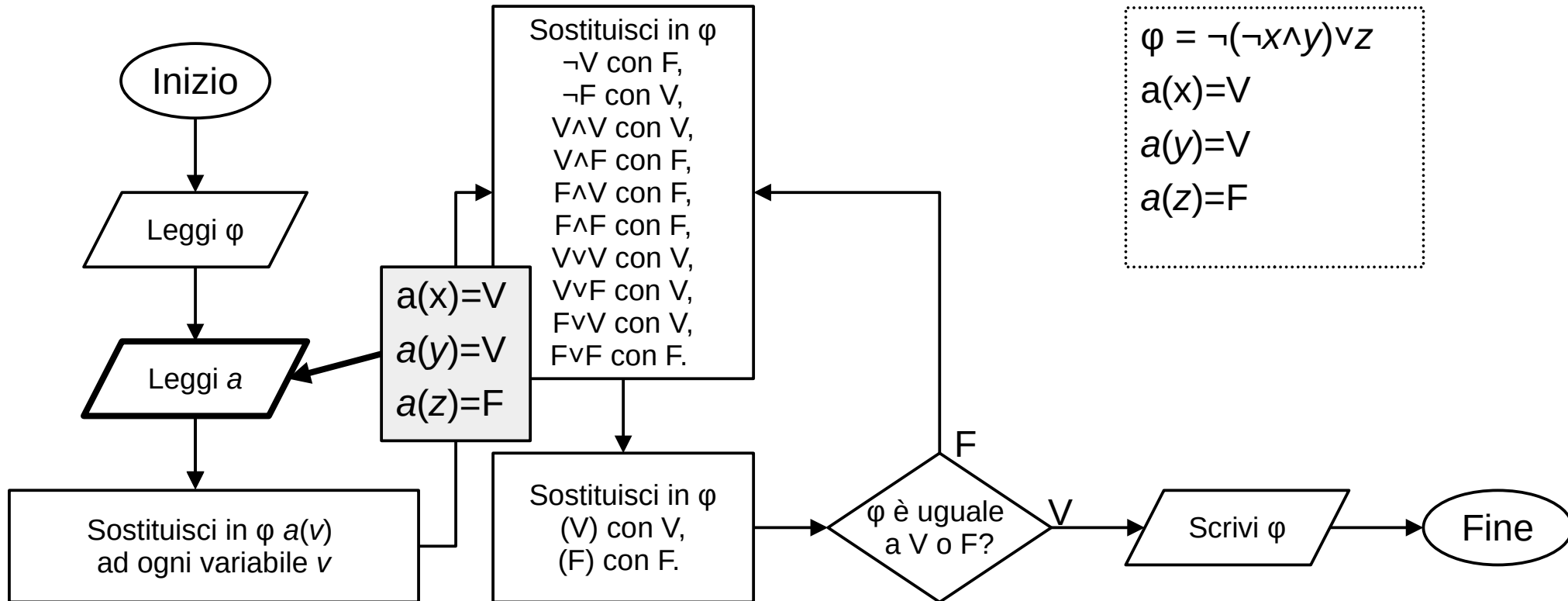
# Diagramma di flusso – Computazione

Problema: data una formula  $\varphi$  dell'algebra booleana e un assegnamento  $a$ , calcolare  $a(\varphi)$ .



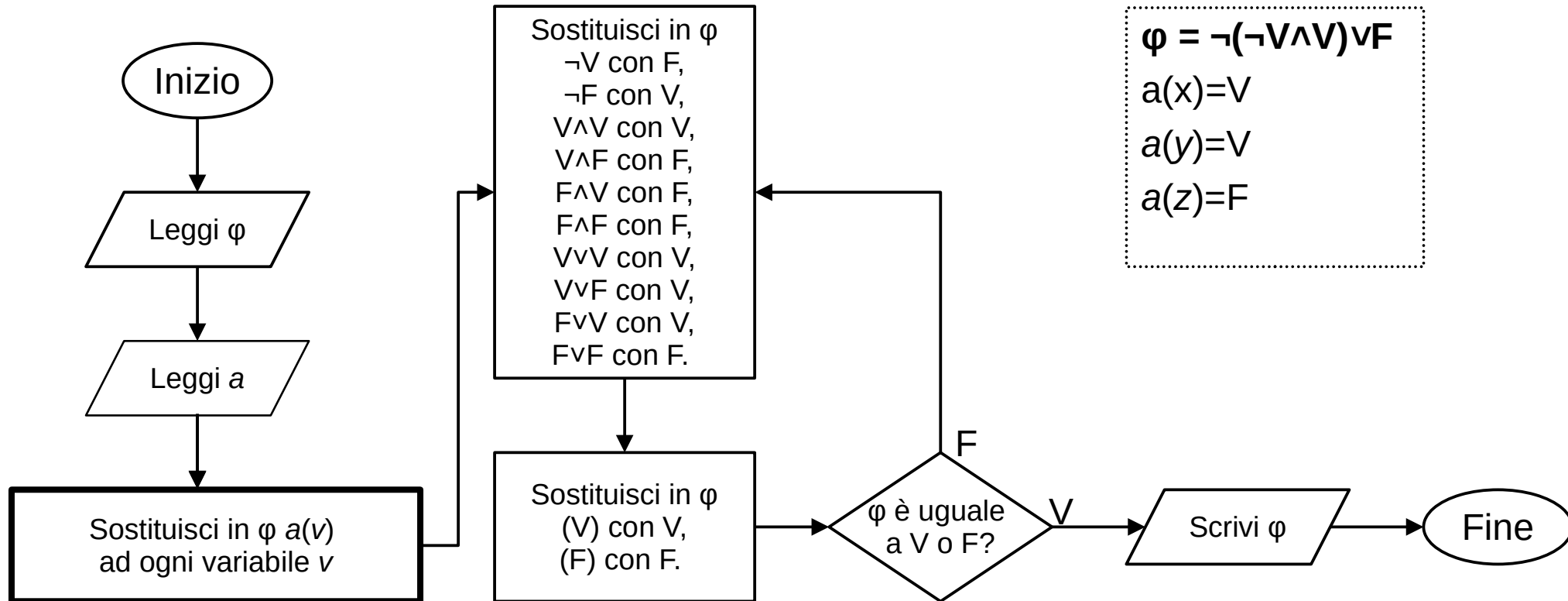
# Diagramma di flusso – Computazione

Problema: data una formula  $\varphi$  dell'algebra booleana e un assegnamento  $a$ , calcolare  $a(\varphi)$ .



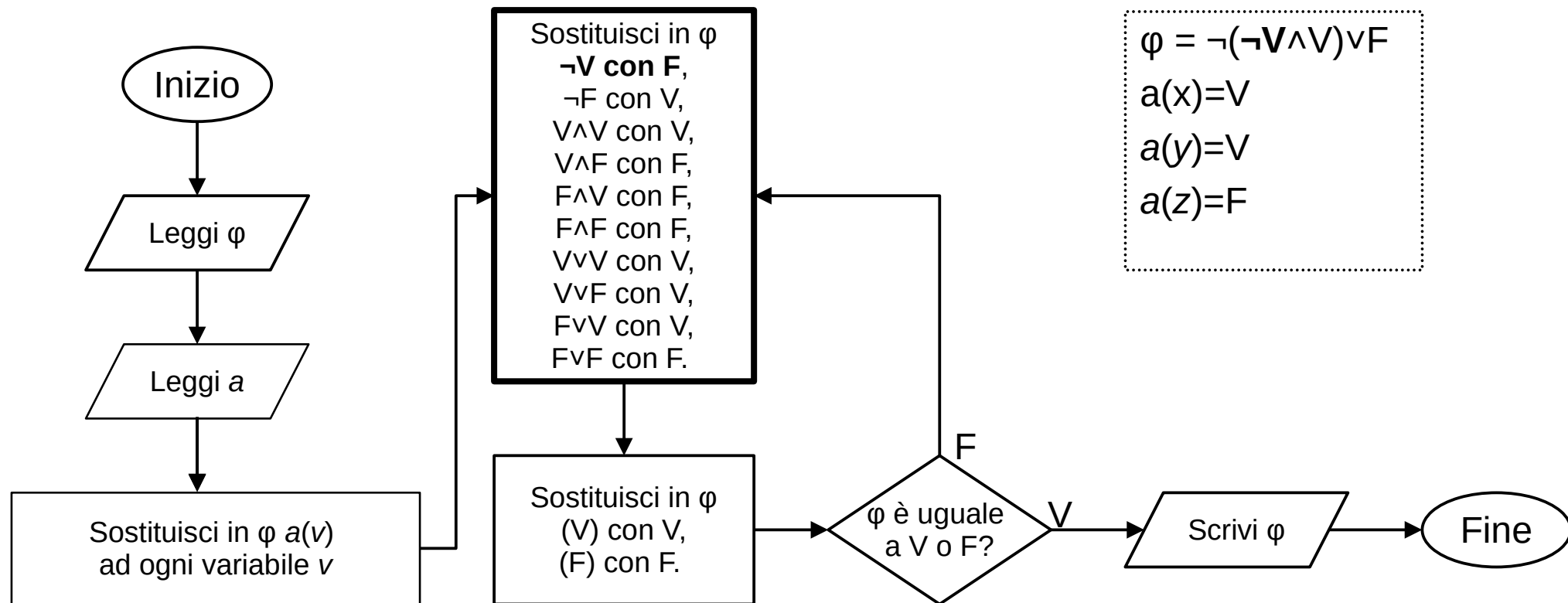
# Diagramma di flusso – Computazione

Problema: data una formula  $\varphi$  dell'algebra booleana e un assegnamento  $a$ , calcolare  $a(\varphi)$ .



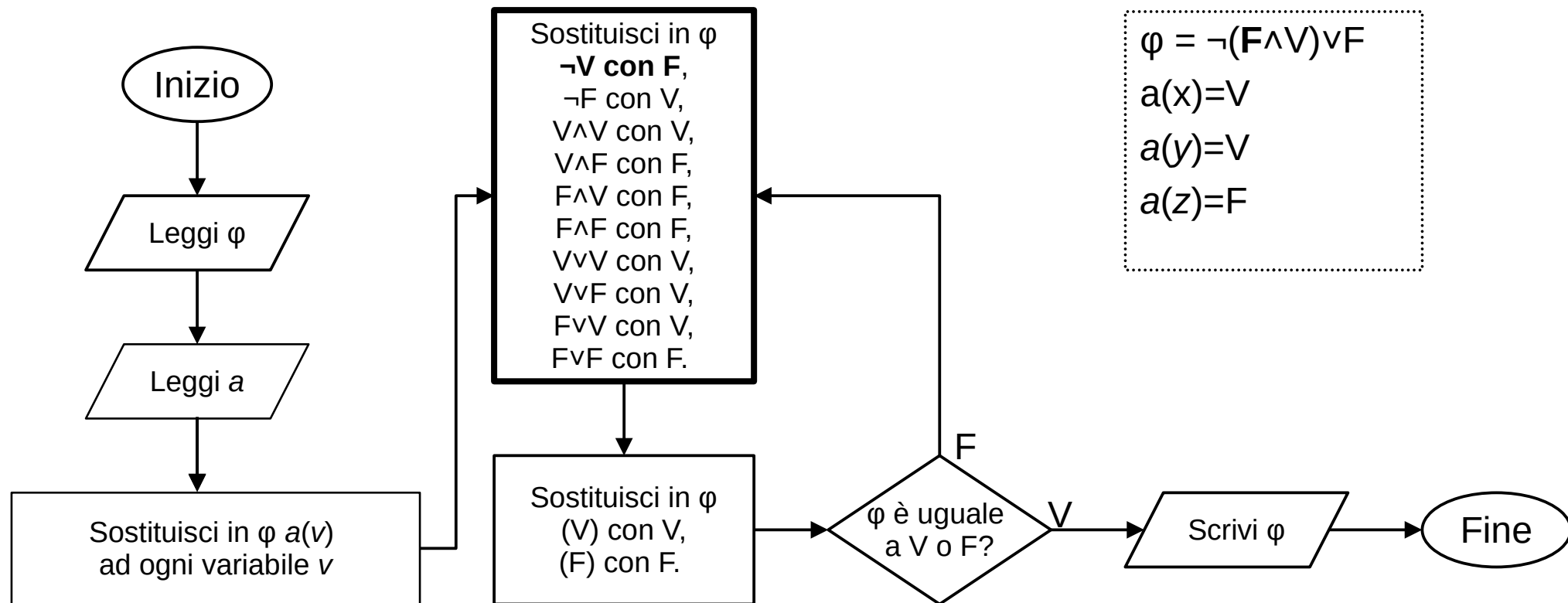
# Diagramma di flusso – Computazione

Problema: data una formula  $\varphi$  dell'algebra booleana e un assegnamento  $a$ , calcolare  $a(\varphi)$ .



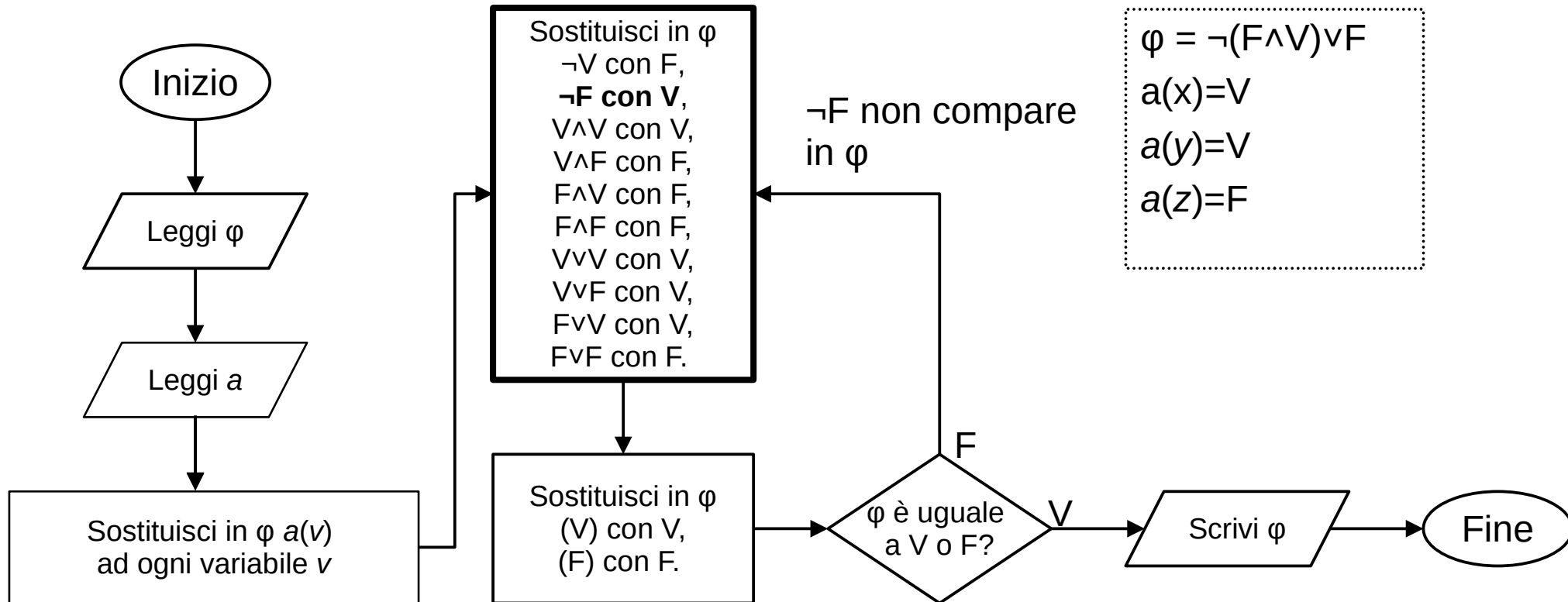
# Diagramma di flusso – Computazione

Problema: data una formula  $\varphi$  dell'algebra booleana e un assegnamento  $a$ , calcolare  $a(\varphi)$ .



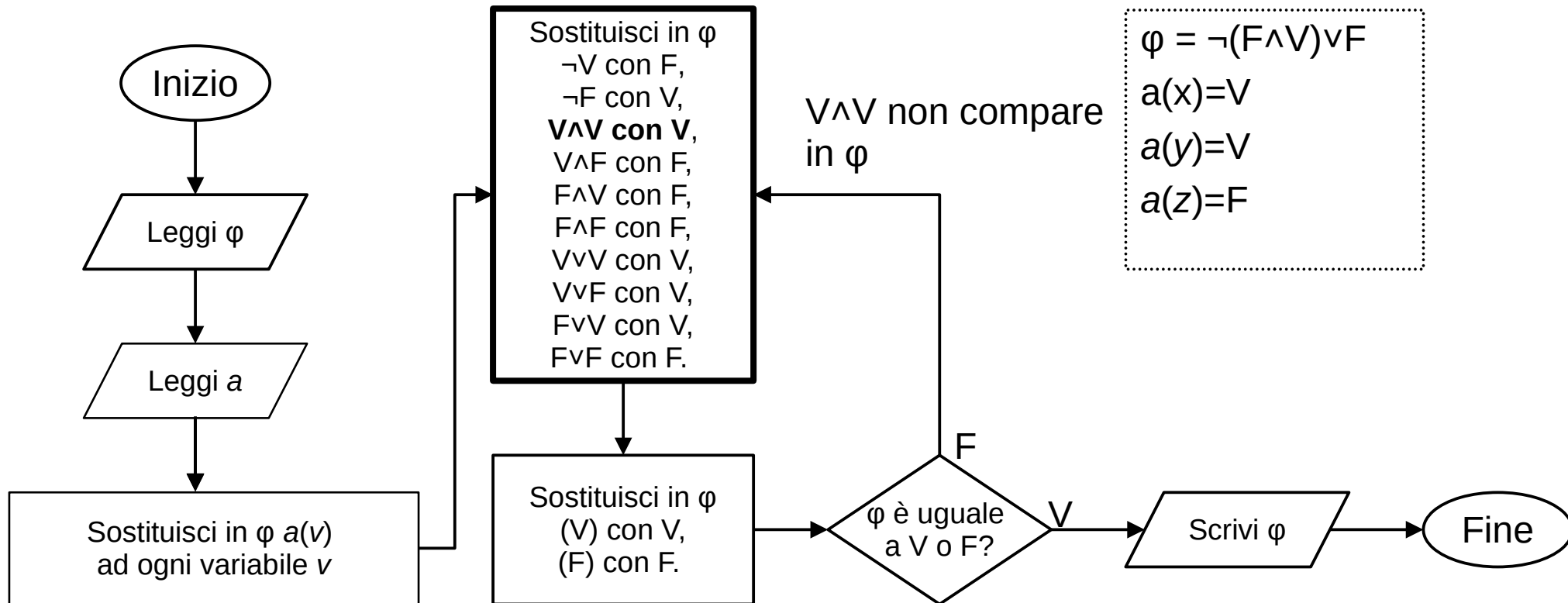
# Diagramma di flusso – Computazione

Problema: data una formula  $\varphi$  dell'algebra booleana e un assegnamento  $a$ , calcolare  $a(\varphi)$ .



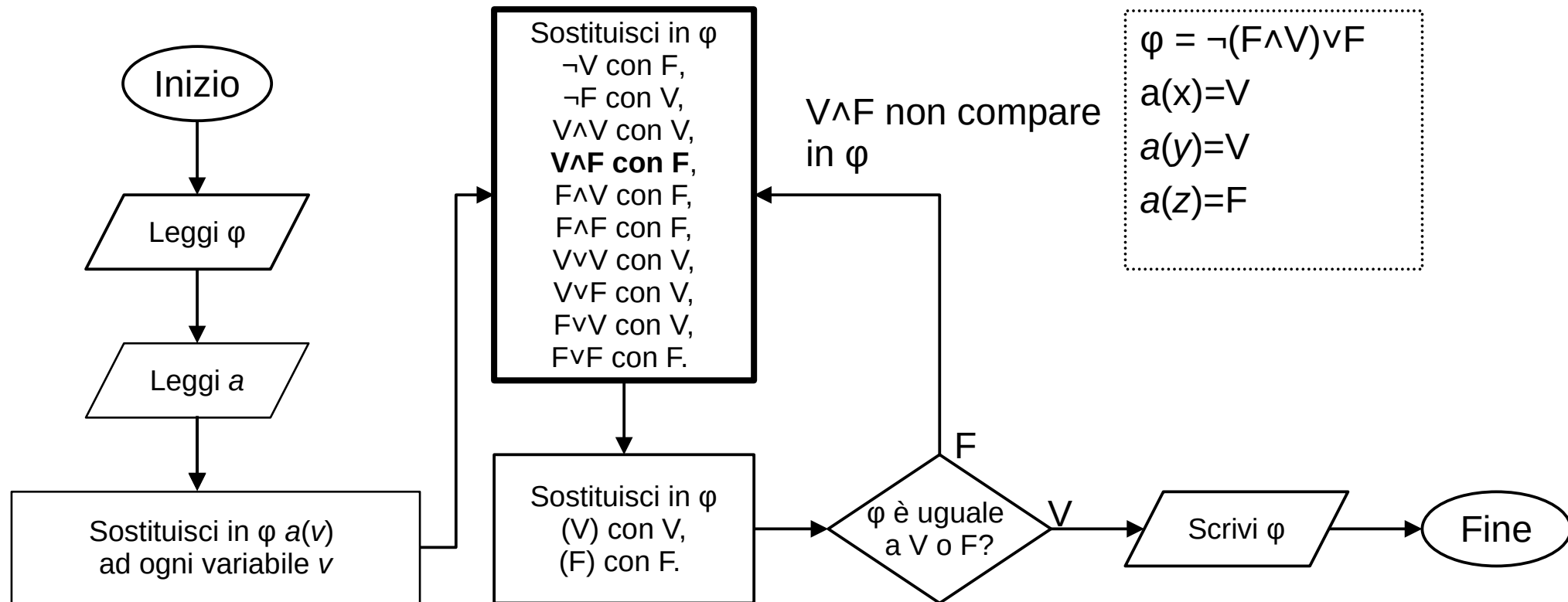
# Diagramma di flusso – Computazione

Problema: data una formula  $\varphi$  dell'algebra booleana e un assegnamento  $a$ , calcolare  $a(\varphi)$ .



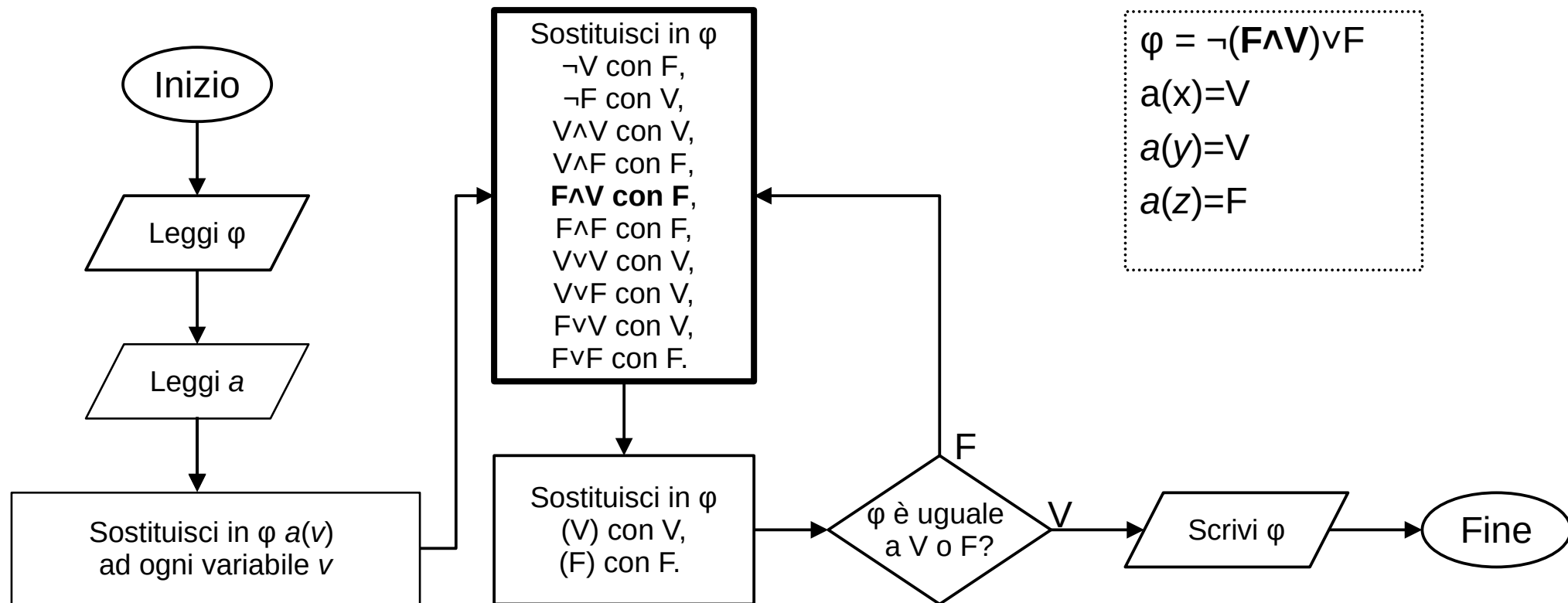
# Diagramma di flusso – Computazione

Problema: data una formula  $\varphi$  dell'algebra booleana e un assegnamento  $a$ , calcolare  $a(\varphi)$ .



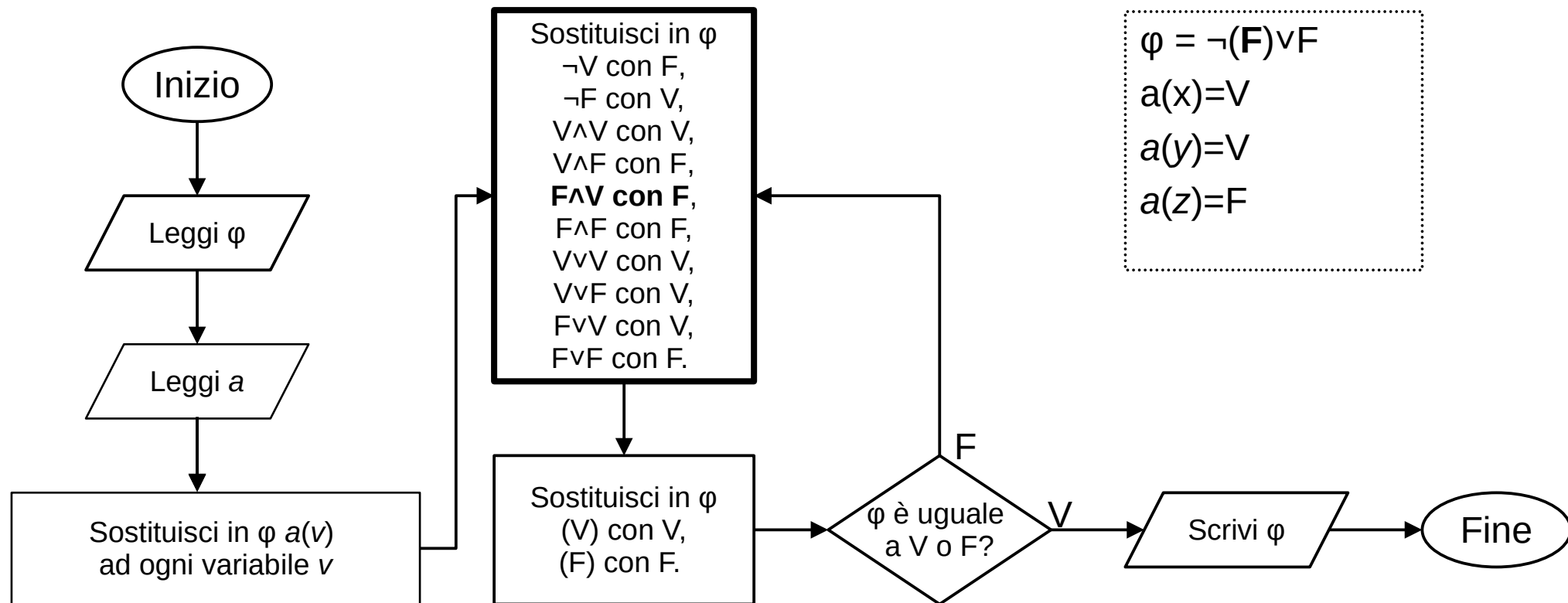
# Diagramma di flusso – Computazione

Problema: data una formula  $\varphi$  dell'algebra booleana e un assegnamento  $a$ , calcolare  $a(\varphi)$ .



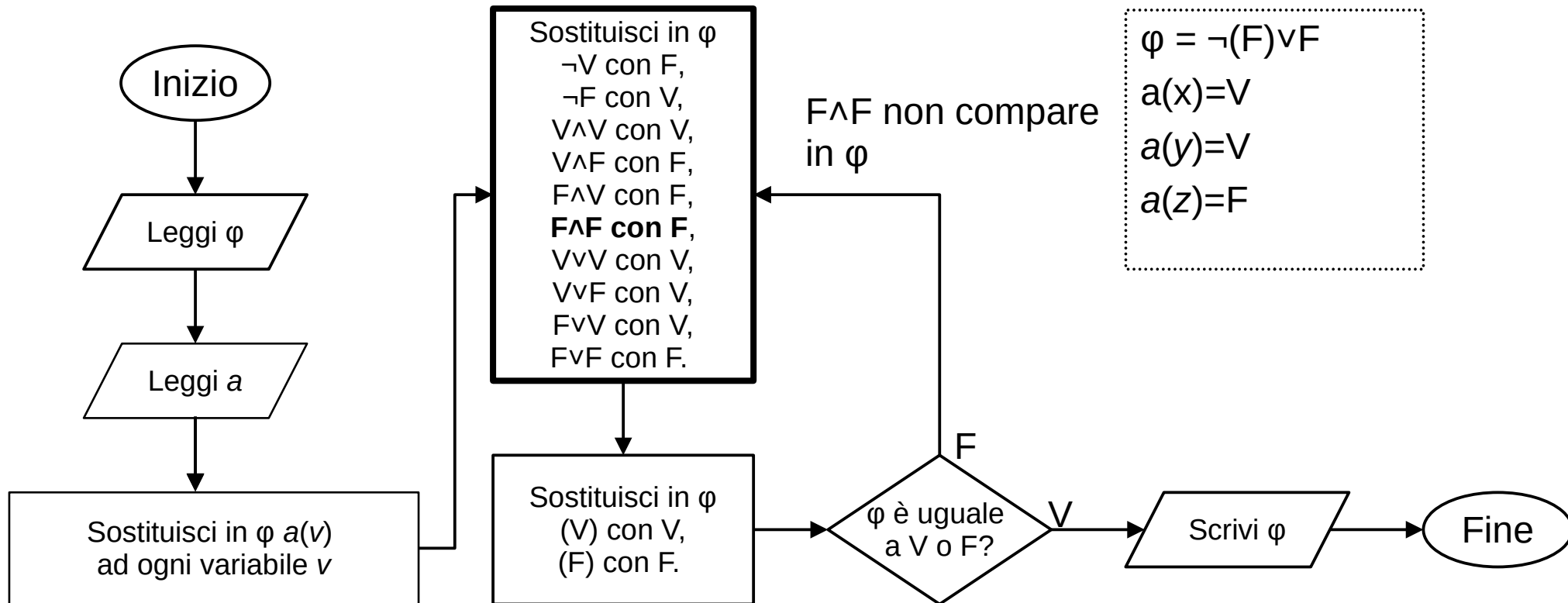
# Diagramma di flusso – Computazione

Problema: data una formula  $\varphi$  dell'algebra booleana e un assegnamento  $a$ , calcolare  $a(\varphi)$ .



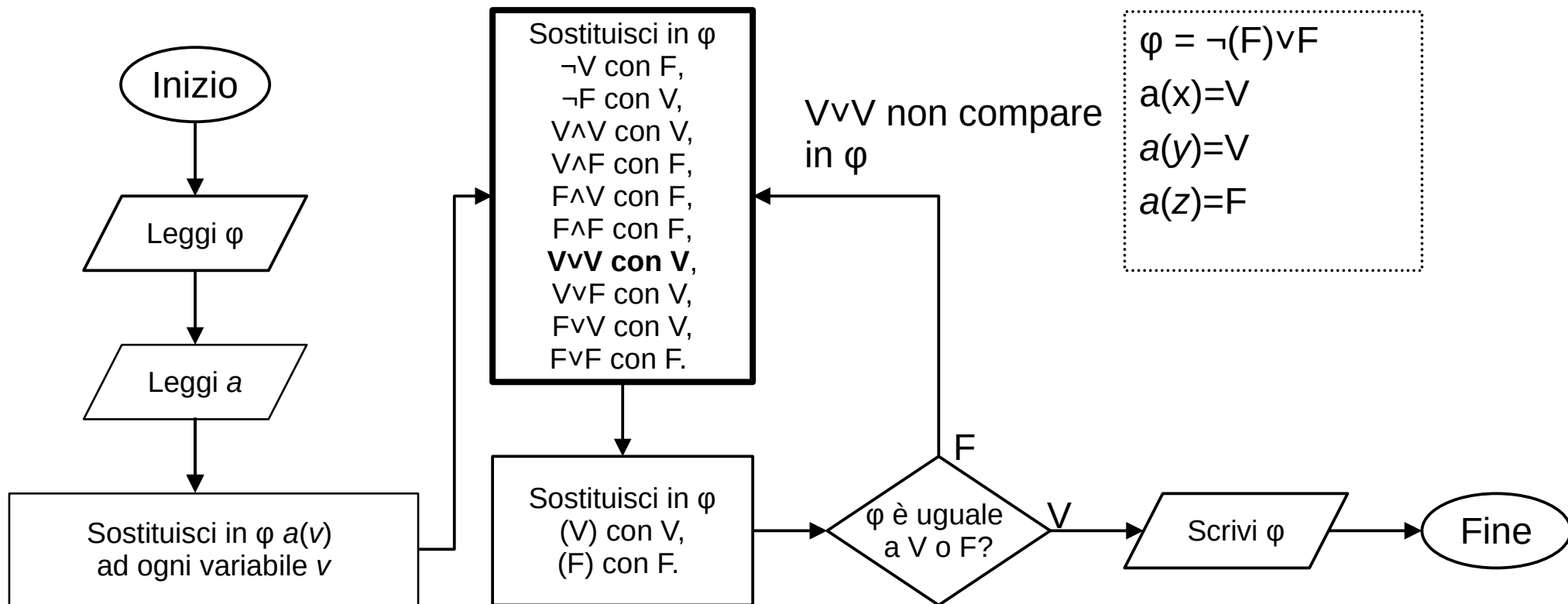
# Diagramma di flusso – Computazione

Problema: data una formula  $\varphi$  dell'algebra booleana e un assegnamento  $a$ , calcolare  $a(\varphi)$ .



# Diagramma di flusso – Computazione

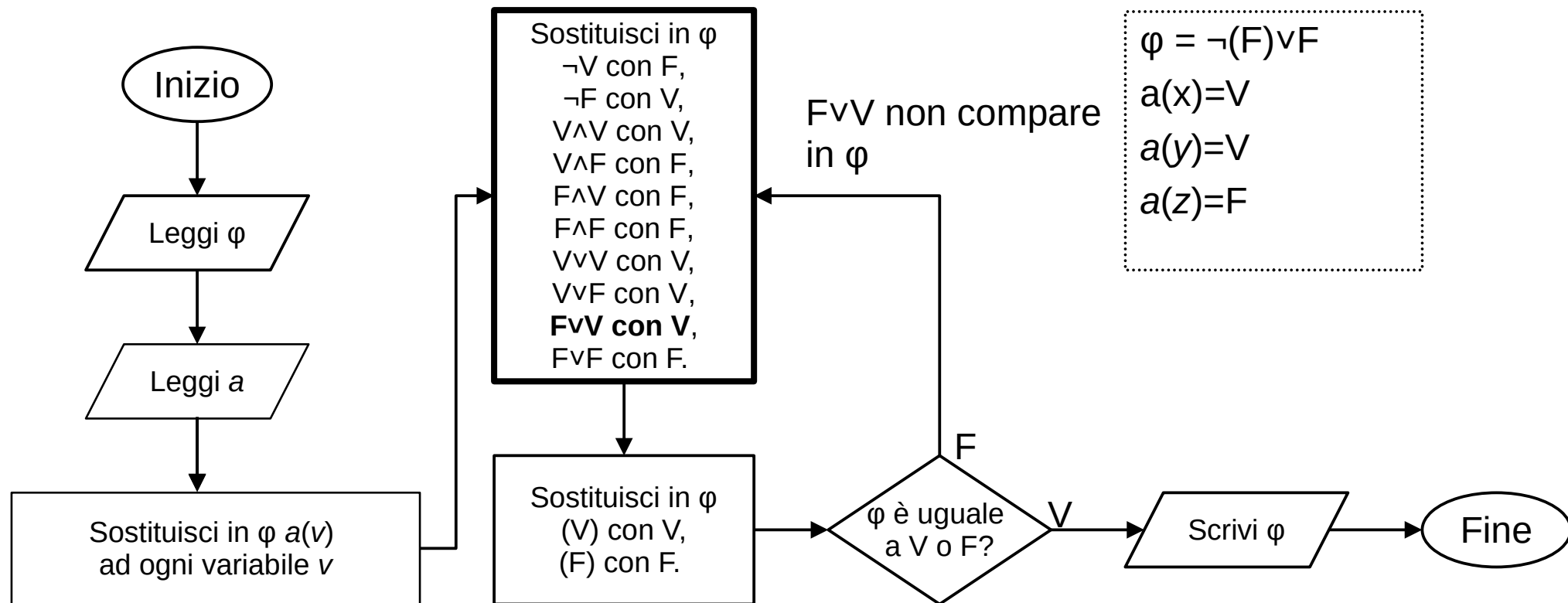
Problema: data una formula  $\varphi$  dell'algebra booleana e un assegnamento  $a$ , calcolare  $a(\varphi)$ .





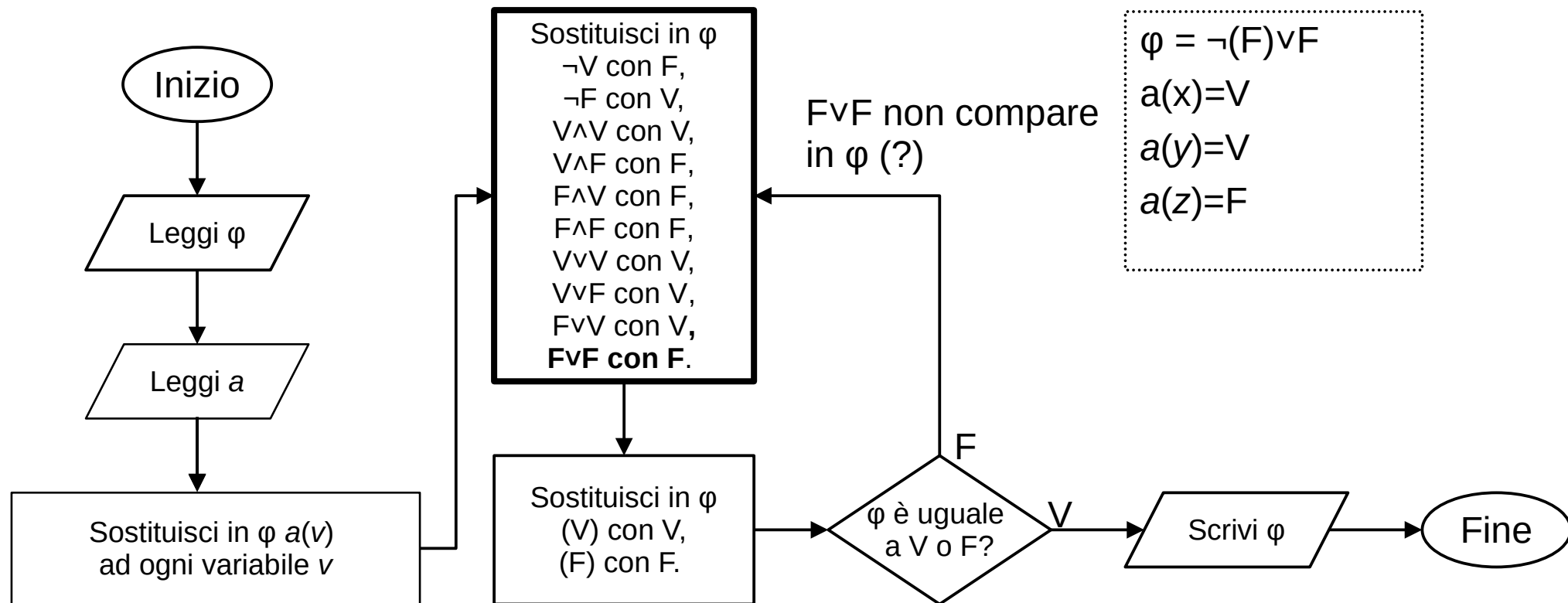
# Diagramma di flusso – Computazione

Problema: data una formula  $\varphi$  dell'algebra booleana e un assegnamento  $a$ , calcolare  $a(\varphi)$ .



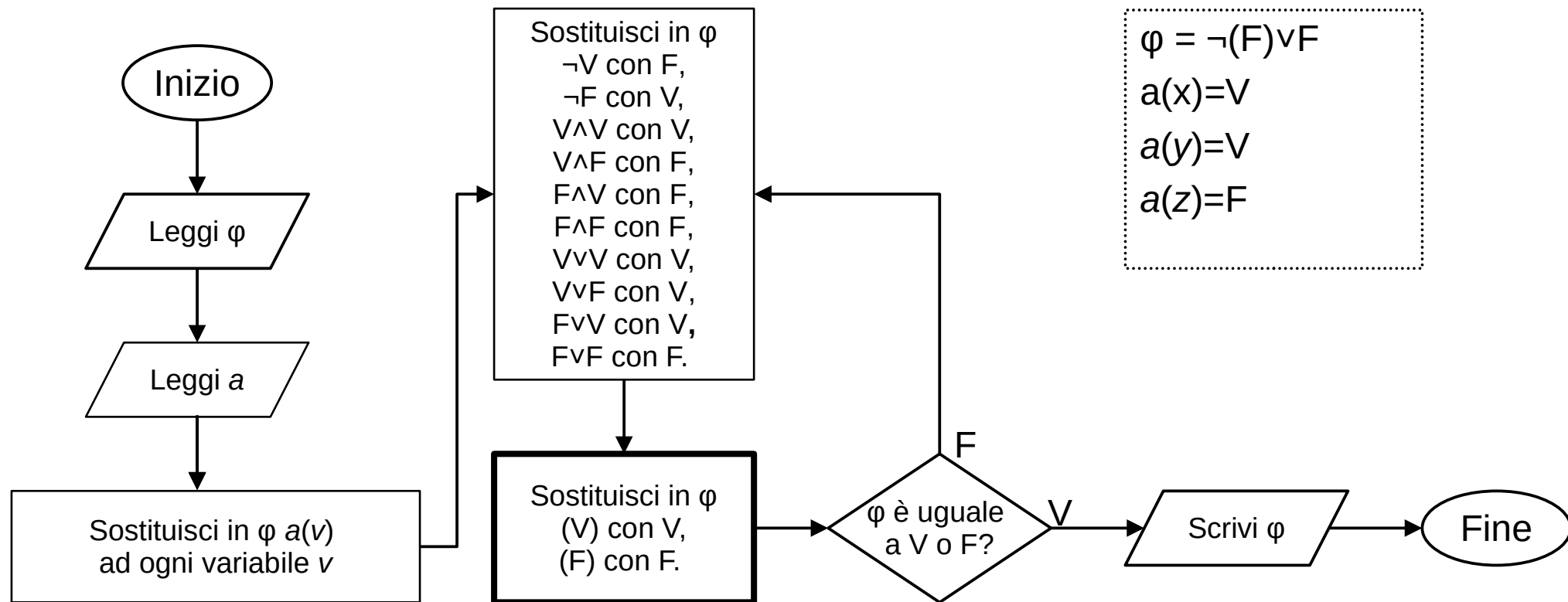
# Diagramma di flusso – Computazione

Problema: data una formula  $\varphi$  dell'algebra booleana e un assegnamento  $a$ , calcolare  $a(\varphi)$ .



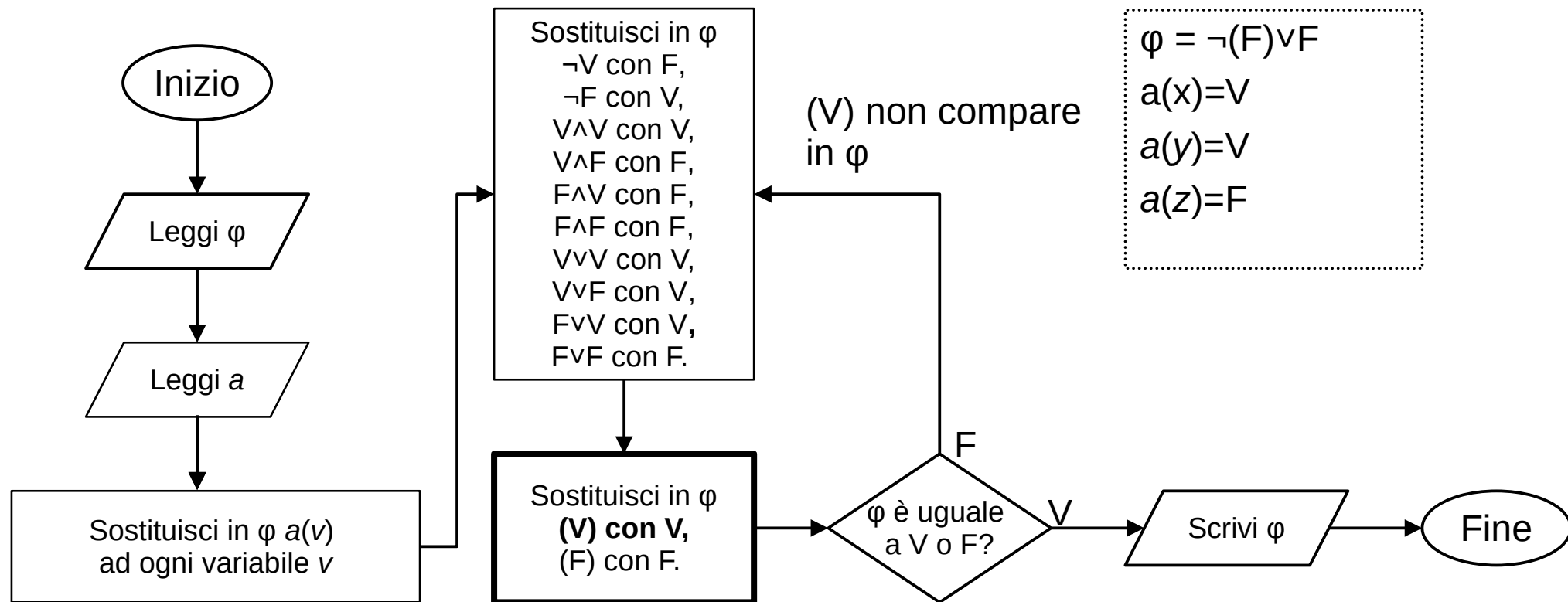
# Diagramma di flusso – Computazione

Problema: data una formula  $\varphi$  dell'algebra booleana e un assegnamento  $a$ , calcolare  $a(\varphi)$ .



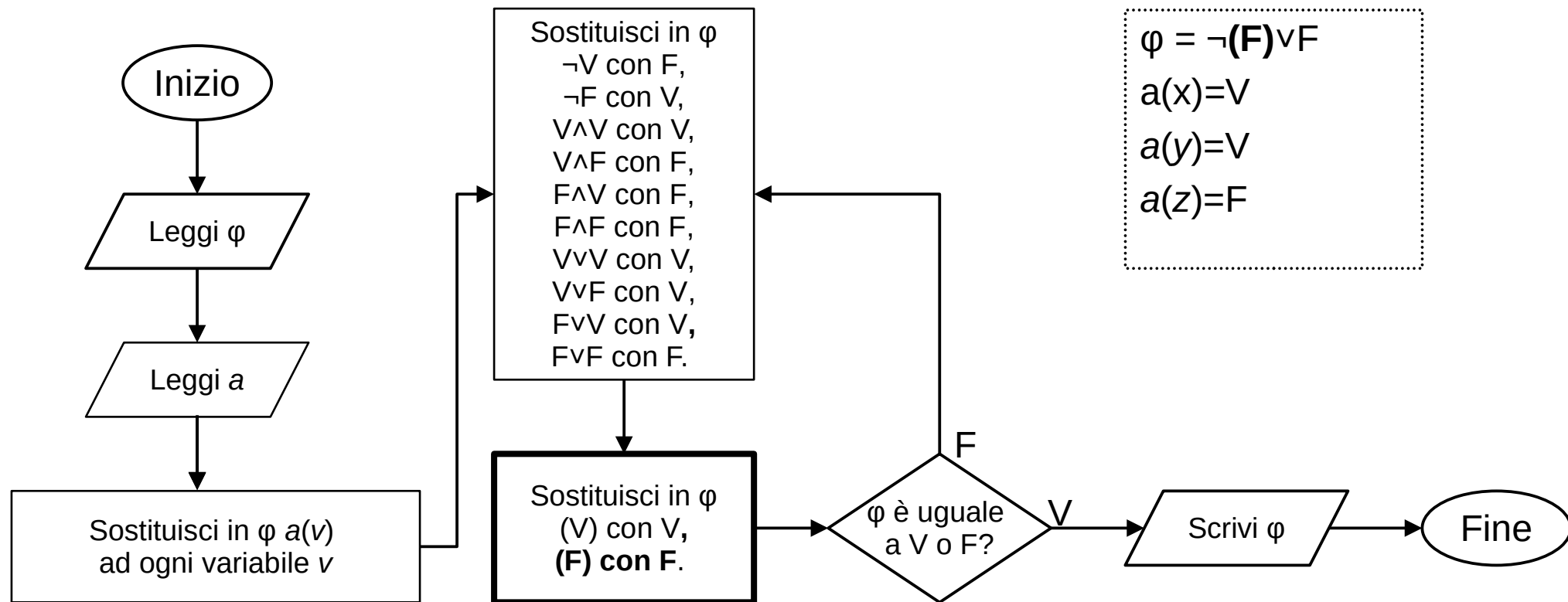
# Diagramma di flusso – Computazione

Problema: data una formula  $\varphi$  dell'algebra booleana e un assegnamento  $a$ , calcolare  $a(\varphi)$ .



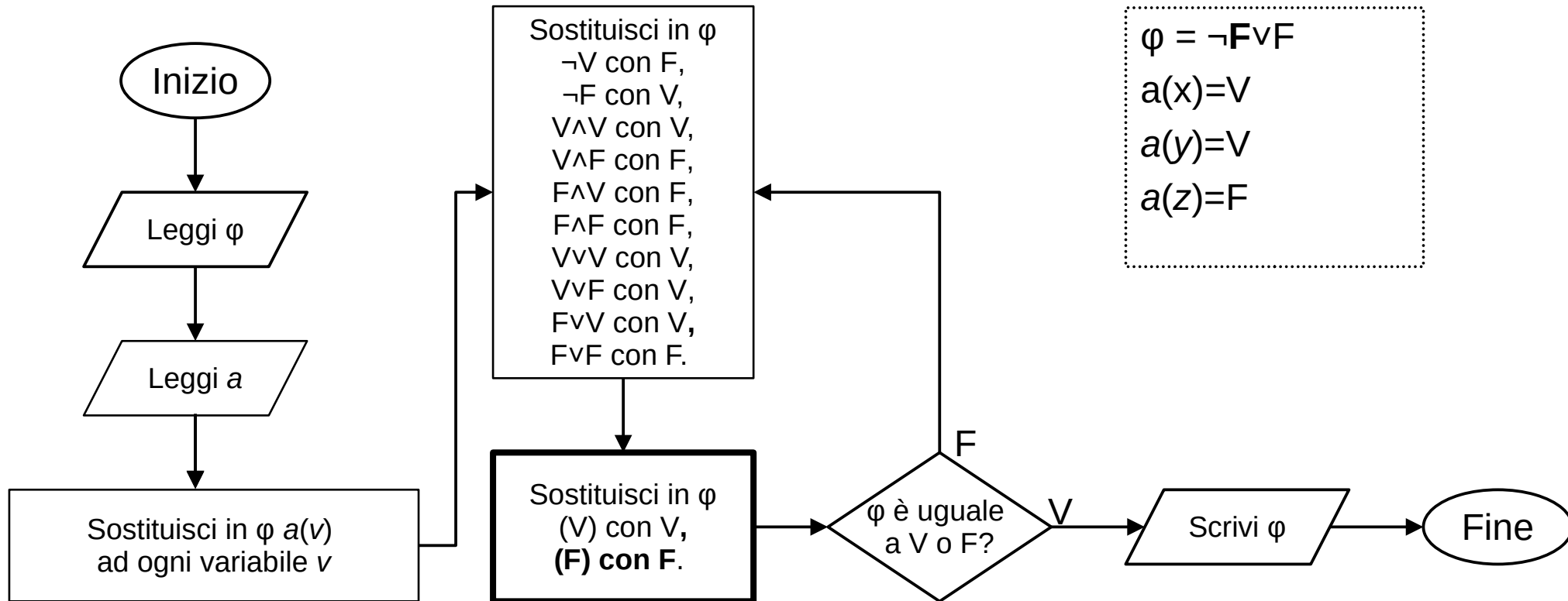
# Diagramma di flusso – Computazione

Problema: data una formula  $\varphi$  dell'algebra booleana e un assegnamento  $a$ , calcolare  $a(\varphi)$ .



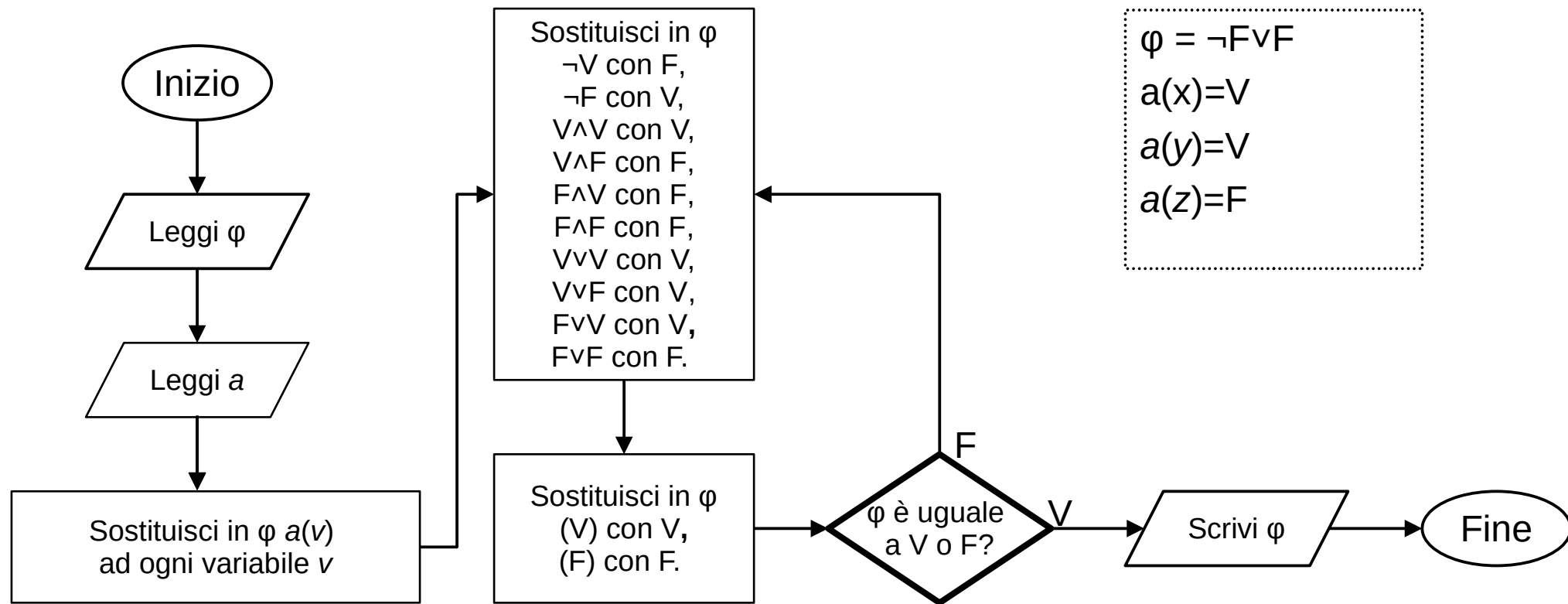
# Diagramma di flusso – Computazione

Problema: data una formula  $\varphi$  dell'algebra booleana e un assegnamento  $a$ , calcolare  $a(\varphi)$ .



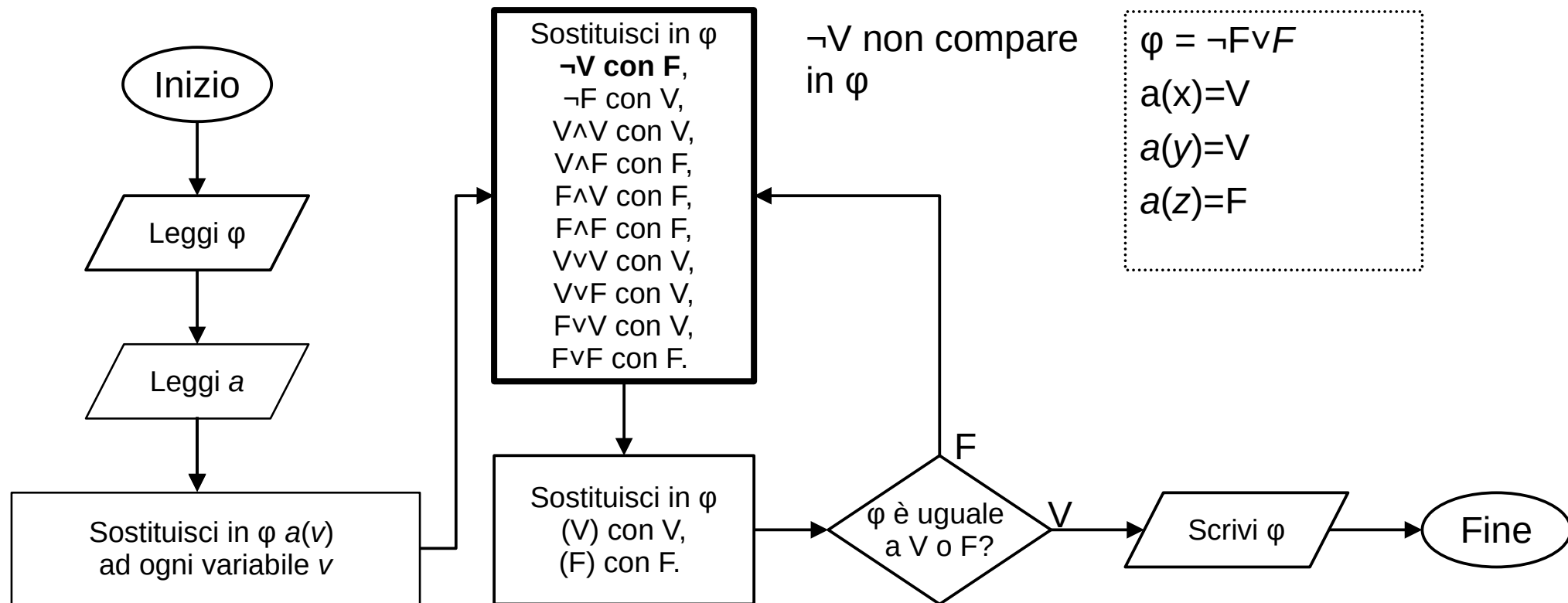
# Diagramma di flusso – Computazione

Problema: data una formula  $\varphi$  dell'algebra booleana e un assegnamento  $a$ , calcolare  $a(\varphi)$ .



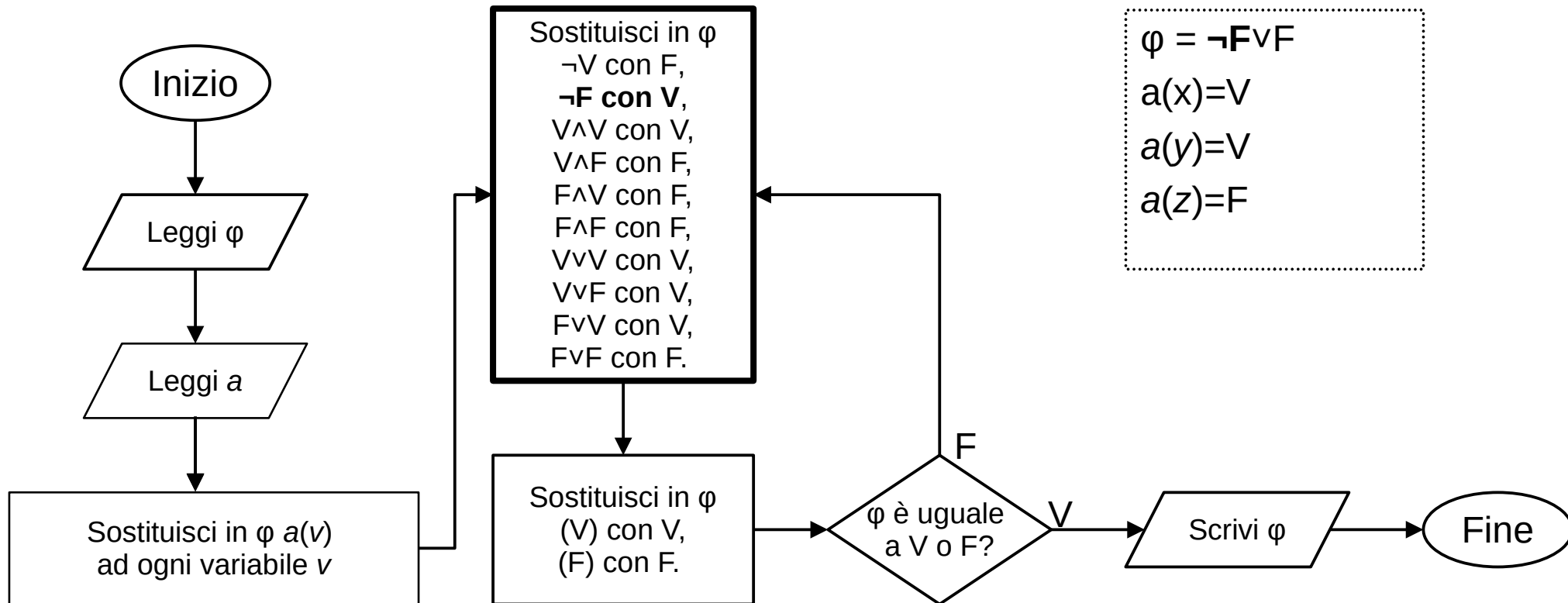
# Diagramma di flusso – Computazione

Problema: data una formula  $\varphi$  dell'algebra booleana e un assegnamento  $a$ , calcolare  $a(\varphi)$ .



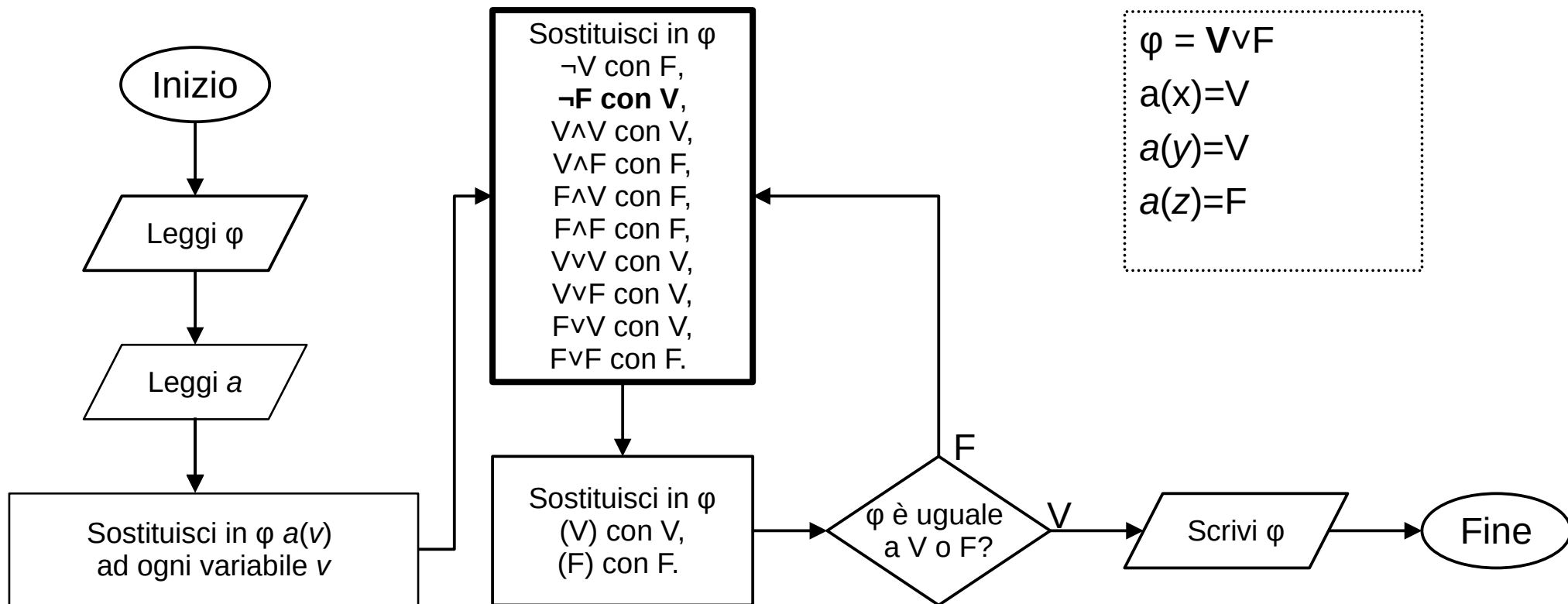
# Diagramma di flusso – Computazione

Problema: data una formula  $\varphi$  dell'algebra booleana e un assegnamento  $a$ , calcolare  $a(\varphi)$ .



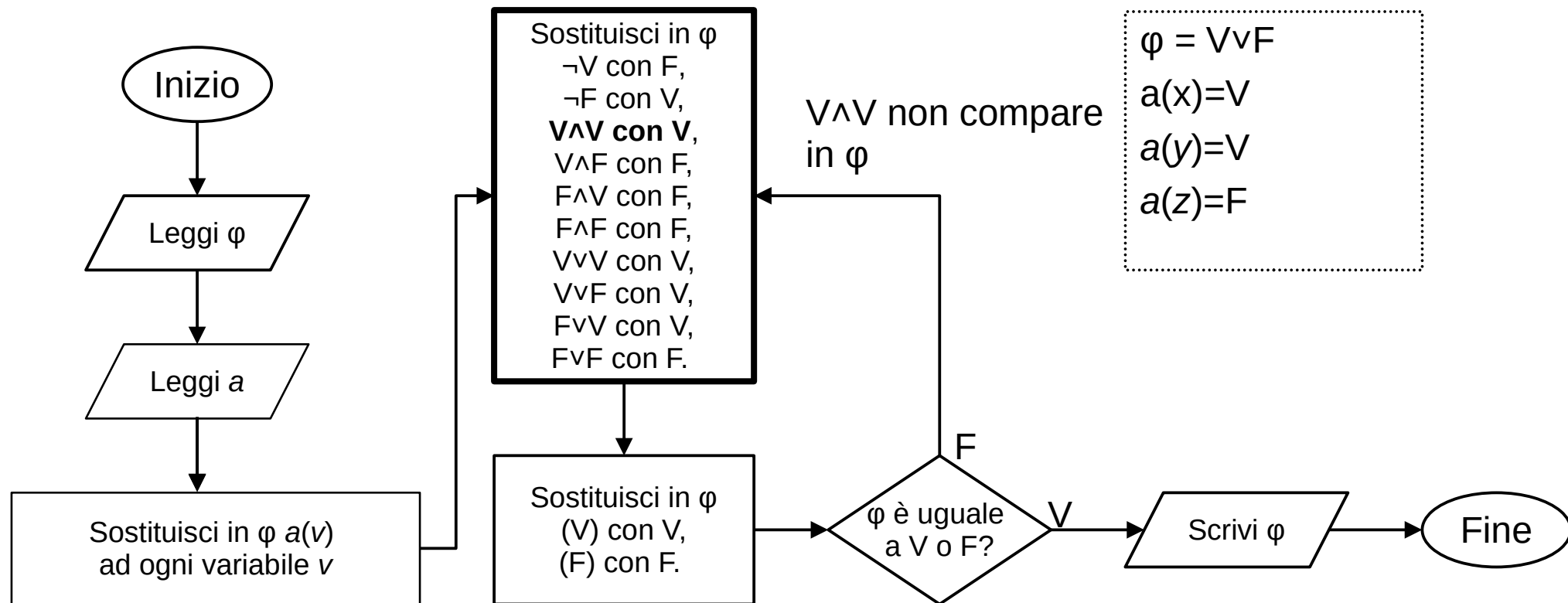
# Diagramma di flusso – Computazione

Problema: data una formula  $\varphi$  dell'algebra booleana e un assegnamento  $a$ , calcolare  $a(\varphi)$ .



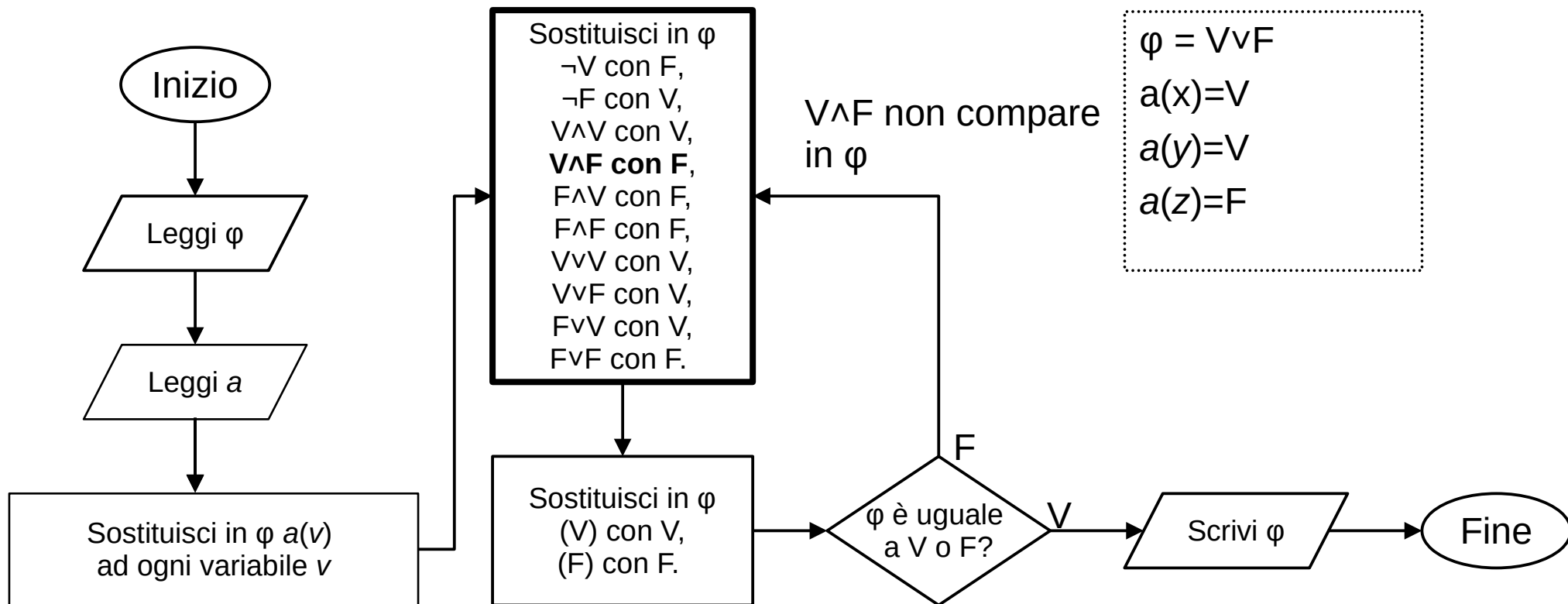
# Diagramma di flusso – Computazione

Problema: data una formula  $\varphi$  dell'algebra booleana e un assegnamento  $a$ , calcolare  $a(\varphi)$ .



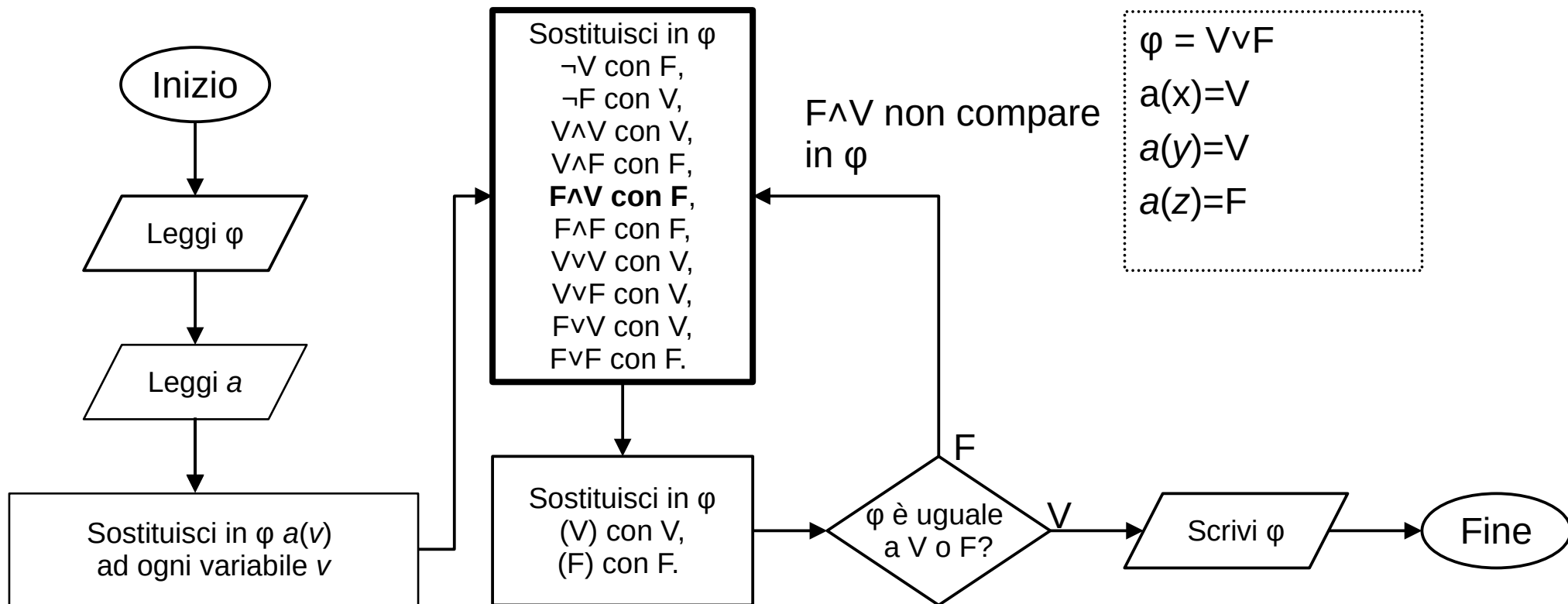
# Diagramma di flusso – Computazione

Problema: data una formula  $\varphi$  dell'algebra booleana e un assegnamento  $a$ , calcolare  $a(\varphi)$ .



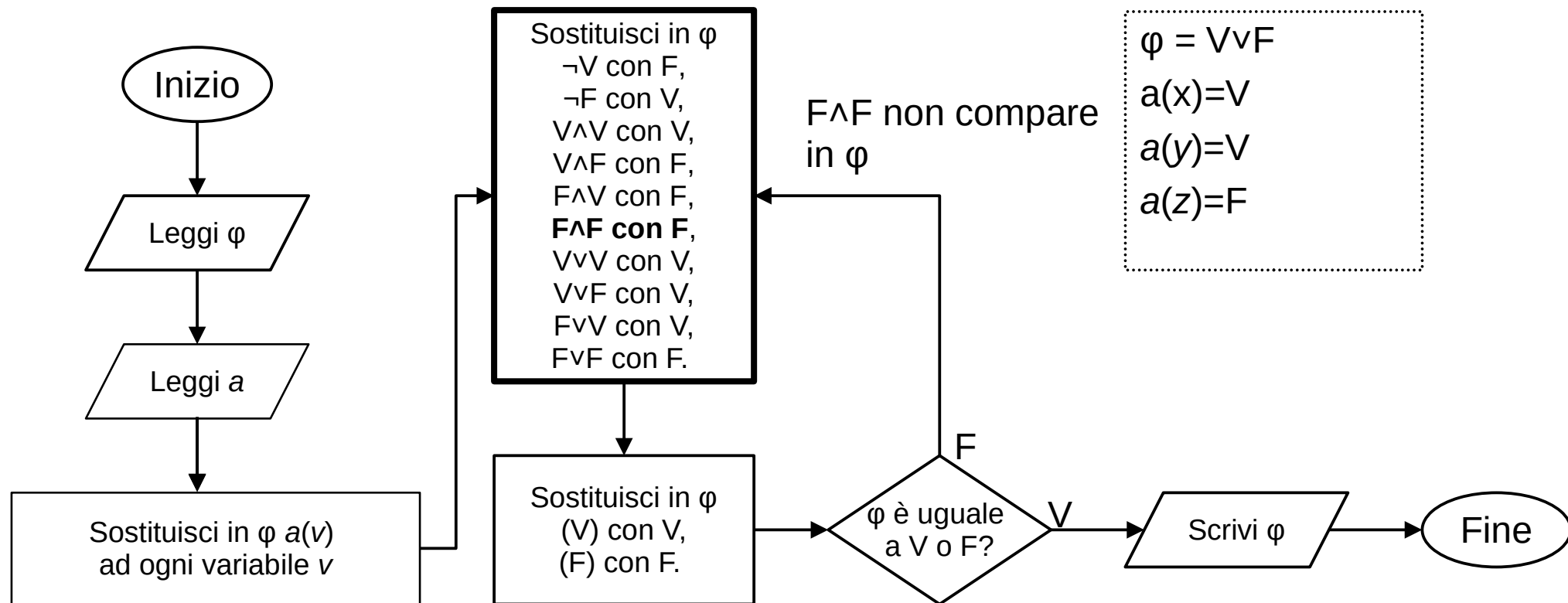
# Diagramma di flusso – Computazione

Problema: data una formula  $\varphi$  dell'algebra booleana e un assegnamento  $a$ , calcolare  $a(\varphi)$ .



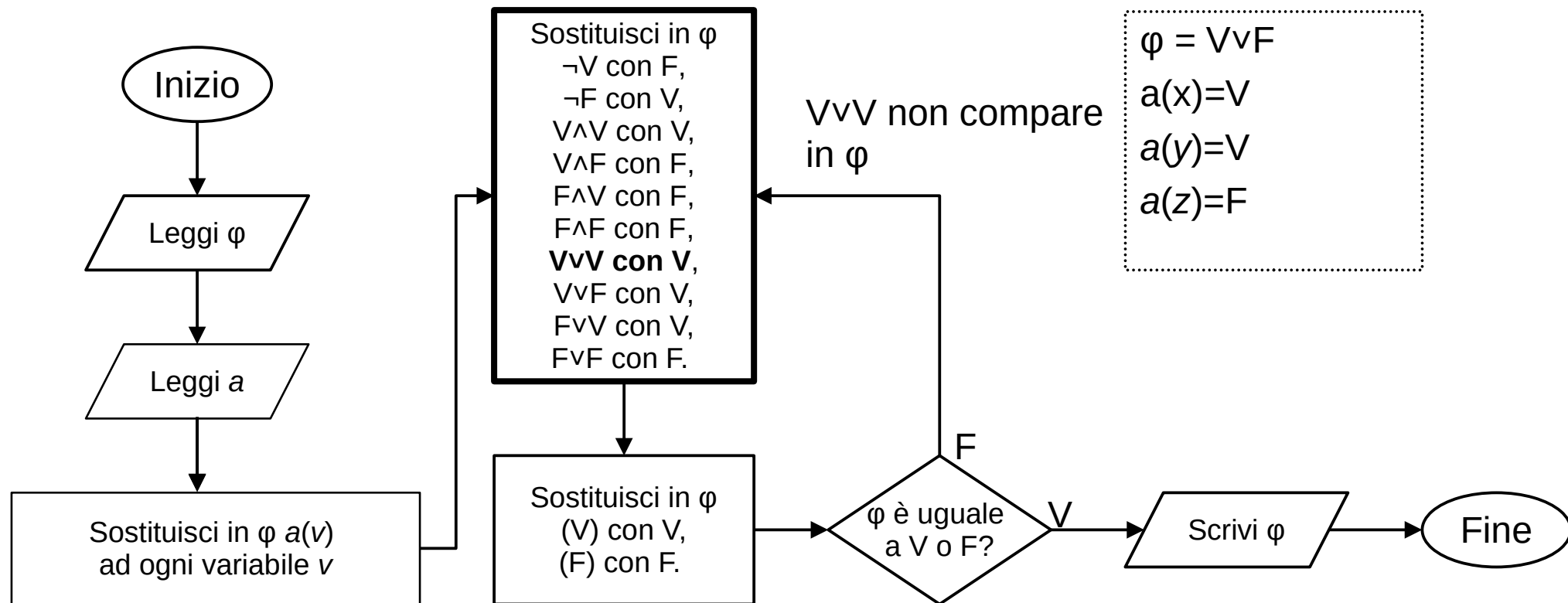
# Diagramma di flusso – Computazione

Problema: data una formula  $\varphi$  dell'algebra booleana e un assegnamento  $a$ , calcolare  $a(\varphi)$ .



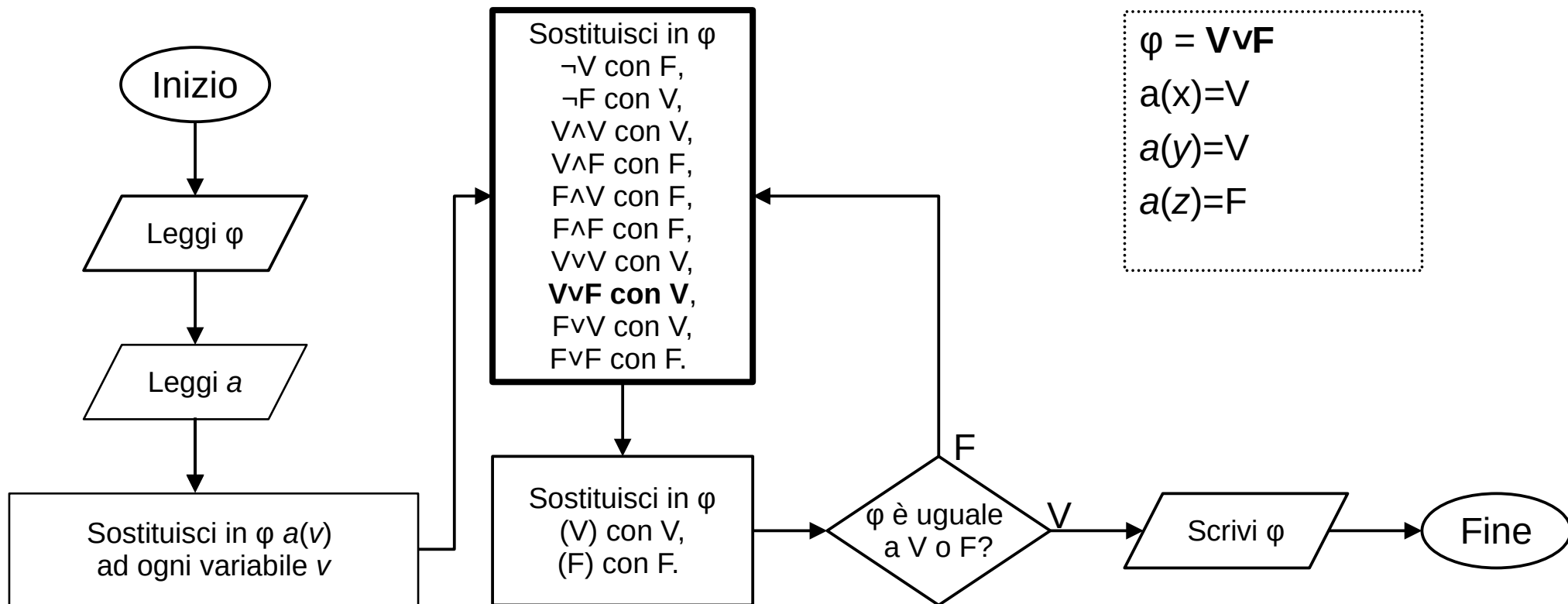
# Diagramma di flusso – Computazione

Problema: data una formula  $\varphi$  dell'algebra booleana e un assegnamento  $a$ , calcolare  $a(\varphi)$ .



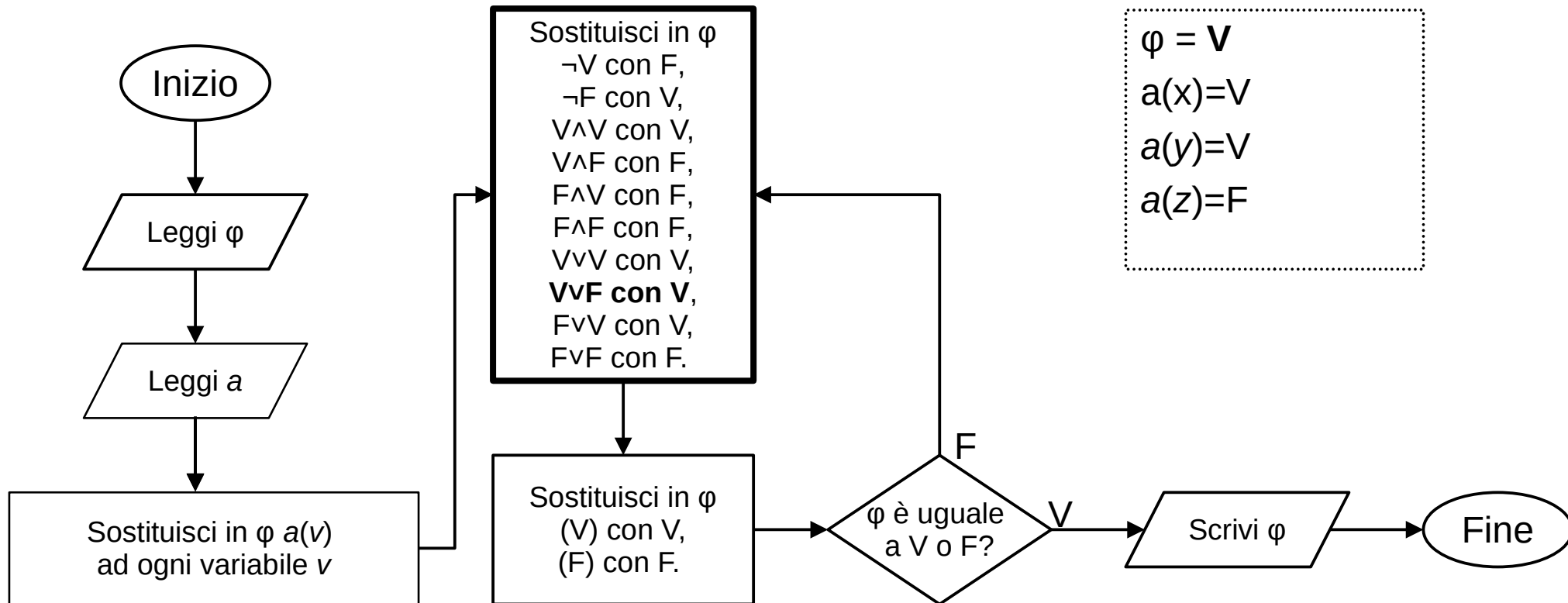
# Diagramma di flusso – Computazione

Problema: data una formula  $\varphi$  dell'algebra booleana e un assegnamento  $a$ , calcolare  $a(\varphi)$ .



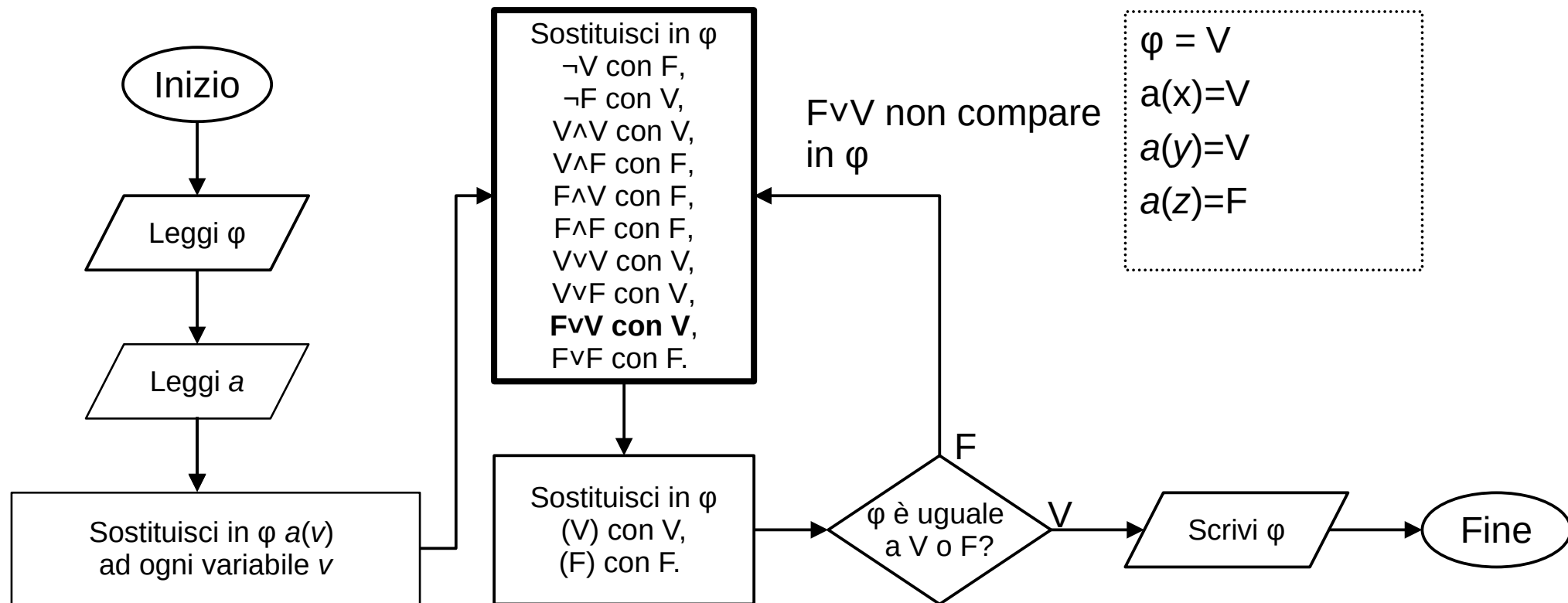
# Diagramma di flusso – Computazione

Problema: data una formula  $\varphi$  dell'algebra booleana e un assegnamento  $a$ , calcolare  $a(\varphi)$ .



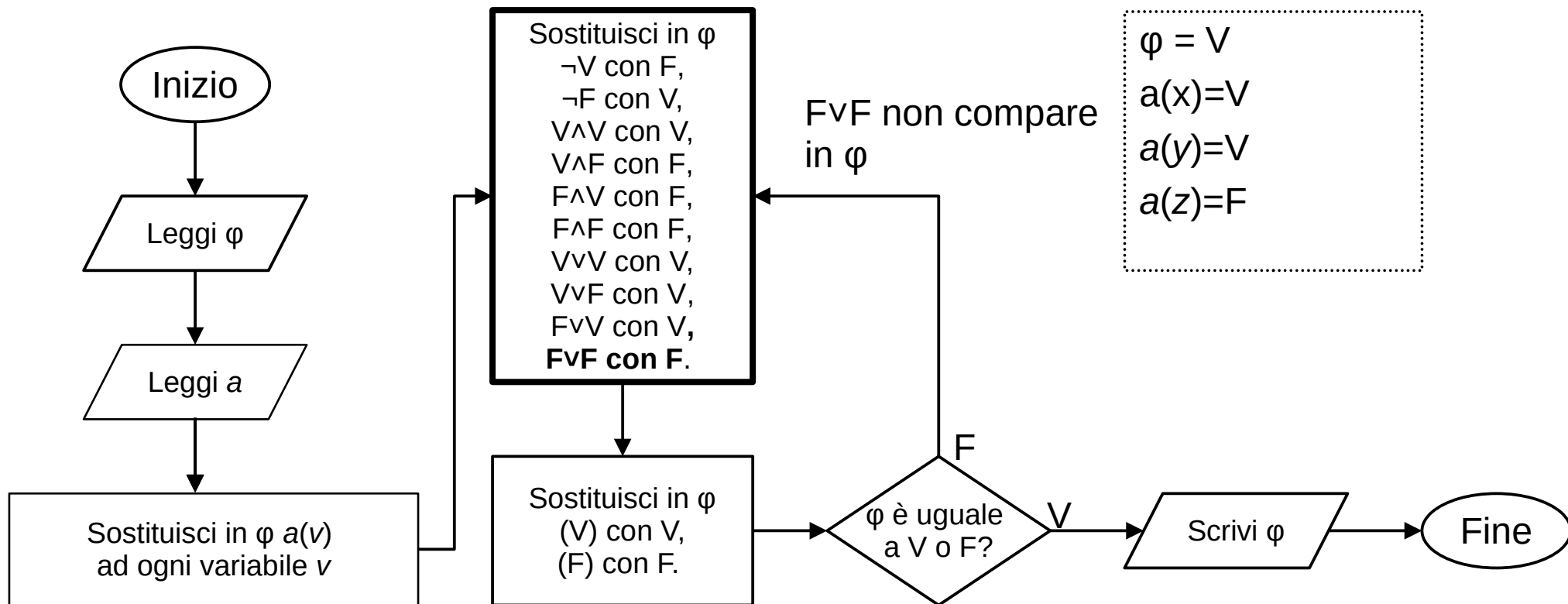
# Diagramma di flusso – Computazione

Problema: data una formula  $\varphi$  dell'algebra booleana e un assegnamento  $a$ , calcolare  $a(\varphi)$ .



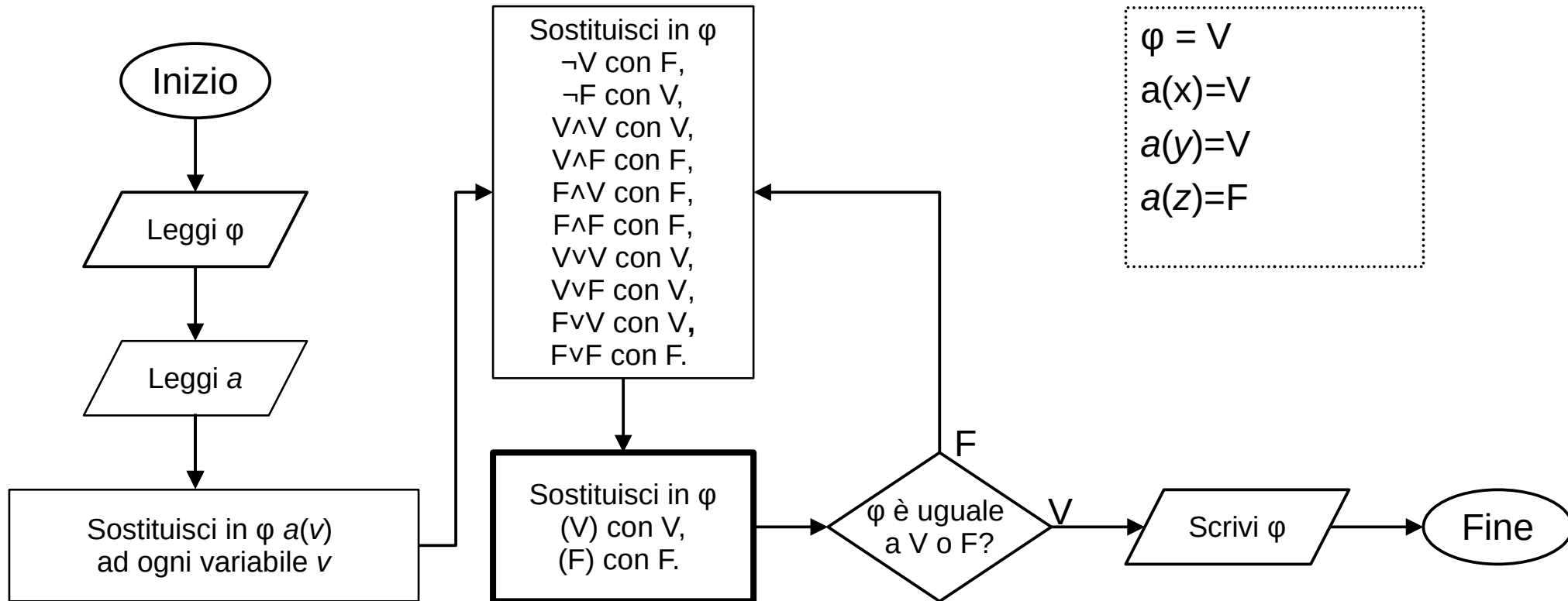
# Diagramma di flusso – Computazione

Problema: data una formula  $\varphi$  dell'algebra booleana e un assegnamento  $a$ , calcolare  $a(\varphi)$ .



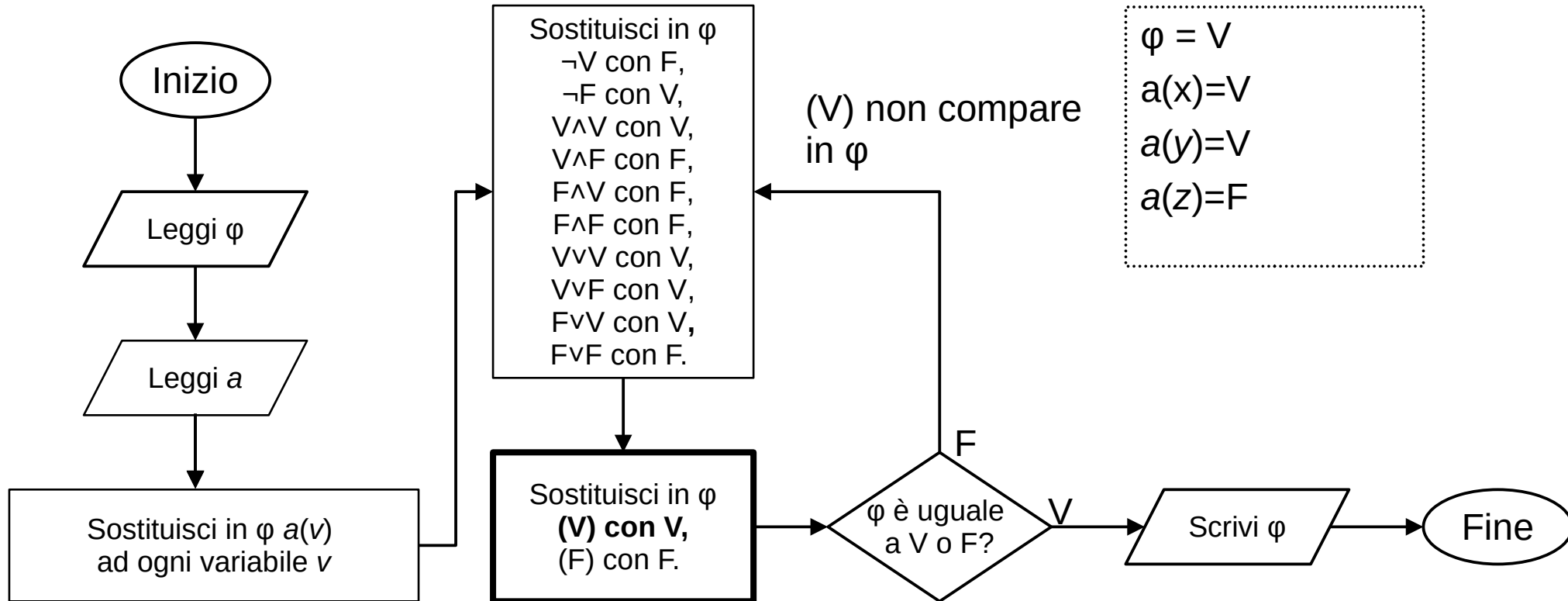
# Diagramma di flusso – Computazione

Problema: data una formula  $\varphi$  dell'algebra booleana e un assegnamento  $a$ , calcolare  $a(\varphi)$ .



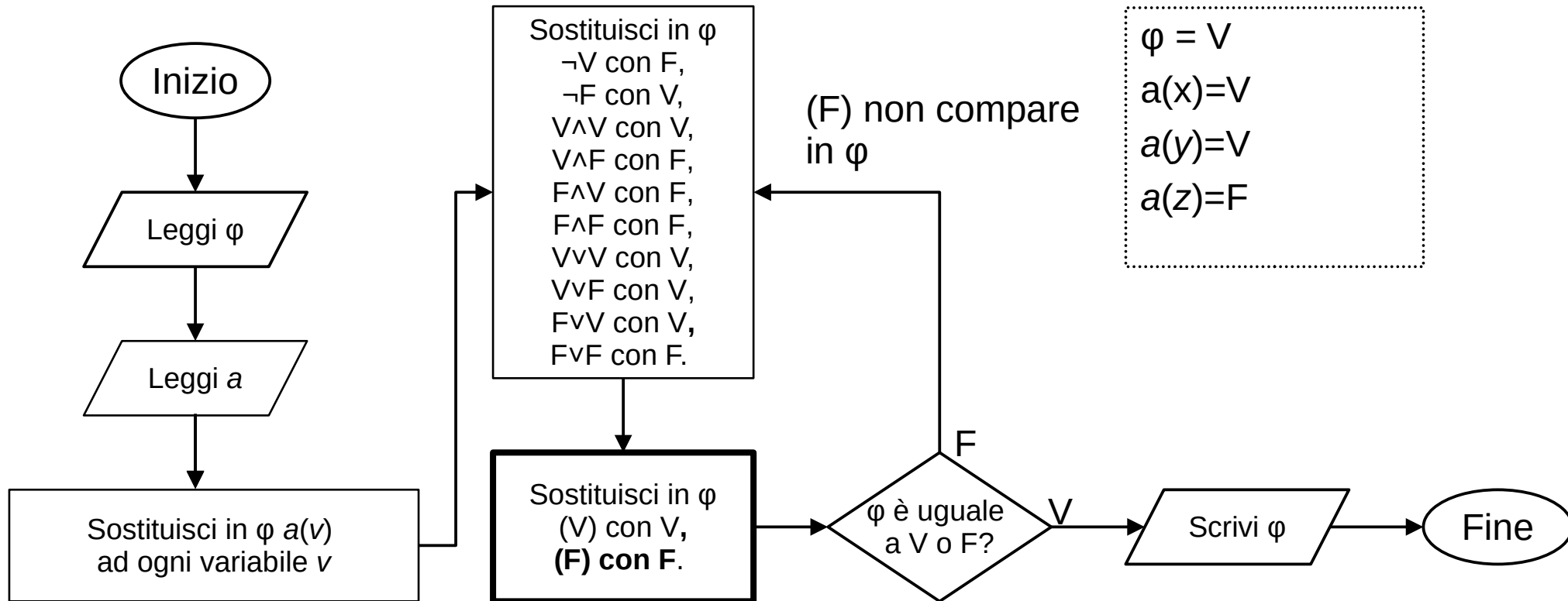
# Diagramma di flusso – Computazione

Problema: data una formula  $\varphi$  dell'algebra booleana e un assegnamento  $a$ , calcolare  $a(\varphi)$ .



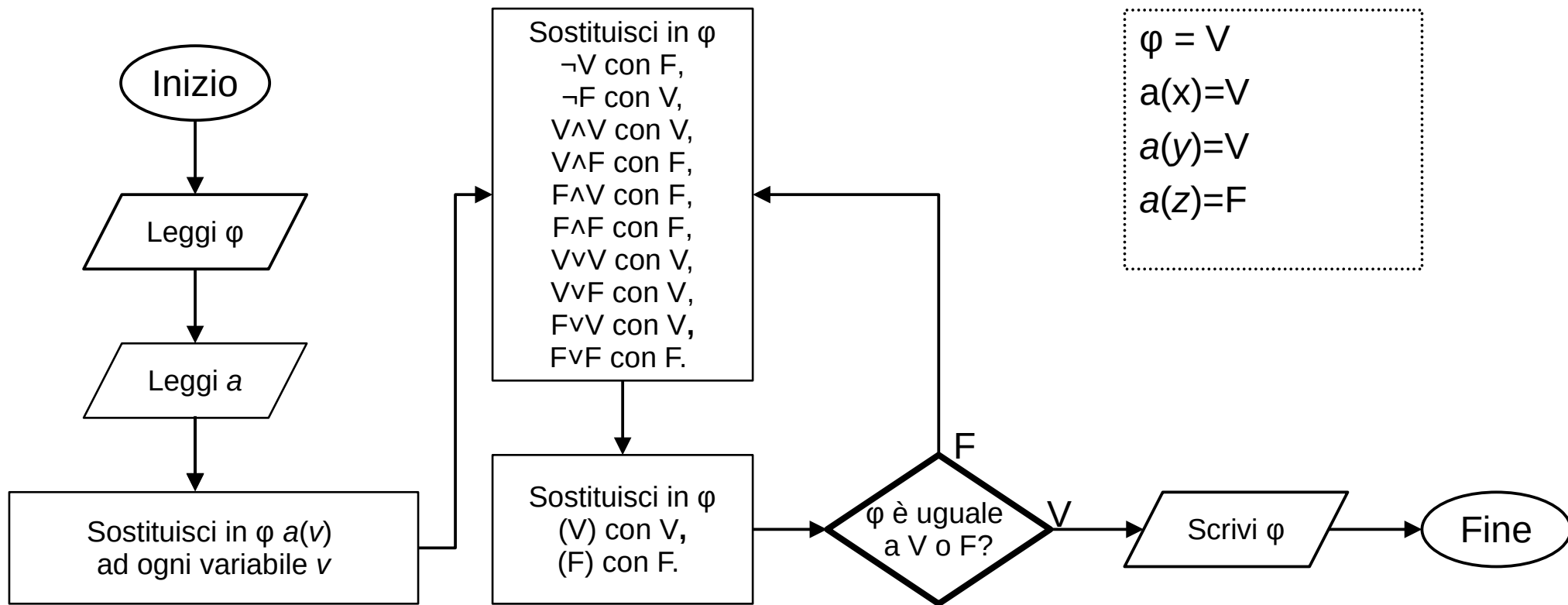
# Diagramma di flusso – Computazione

Problema: data una formula  $\varphi$  dell'algebra booleana e un assegnamento  $a$ , calcolare  $a(\varphi)$ .



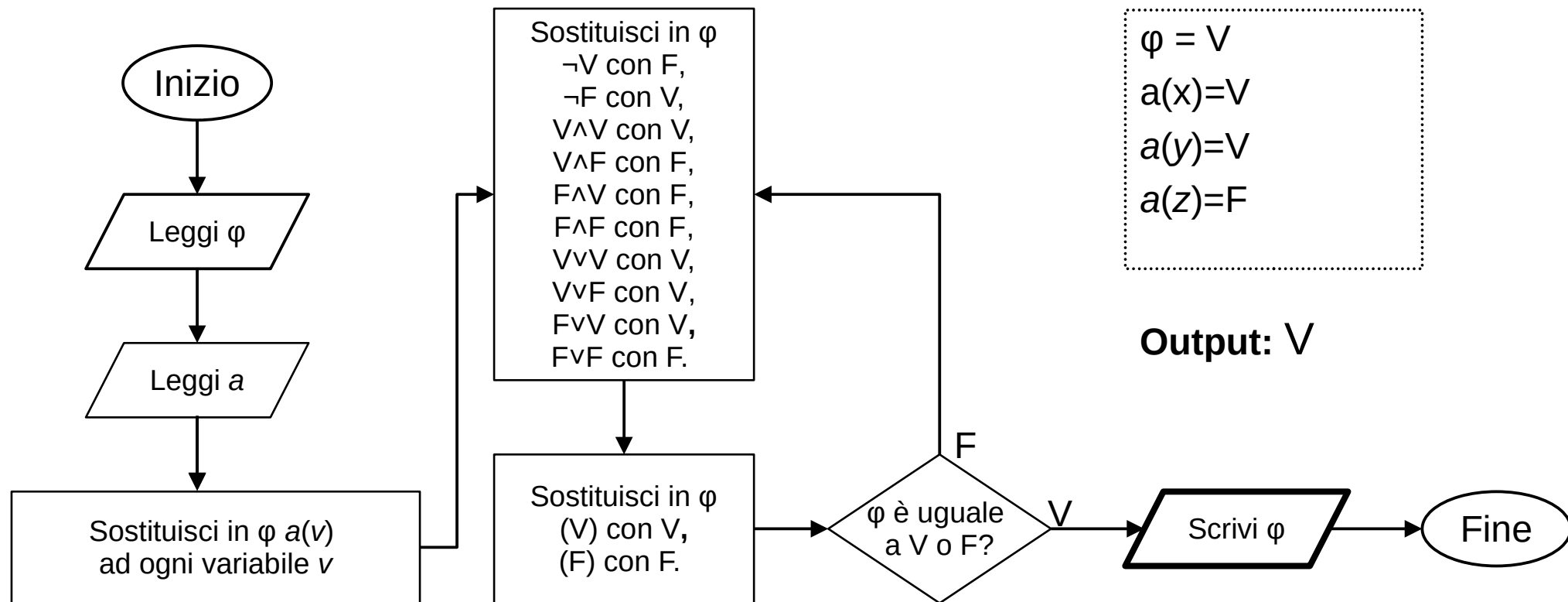
# Diagramma di flusso – Computazione

Problema: data una formula  $\varphi$  dell'algebra booleana e un assegnamento  $a$ , calcolare  $a(\varphi)$ .



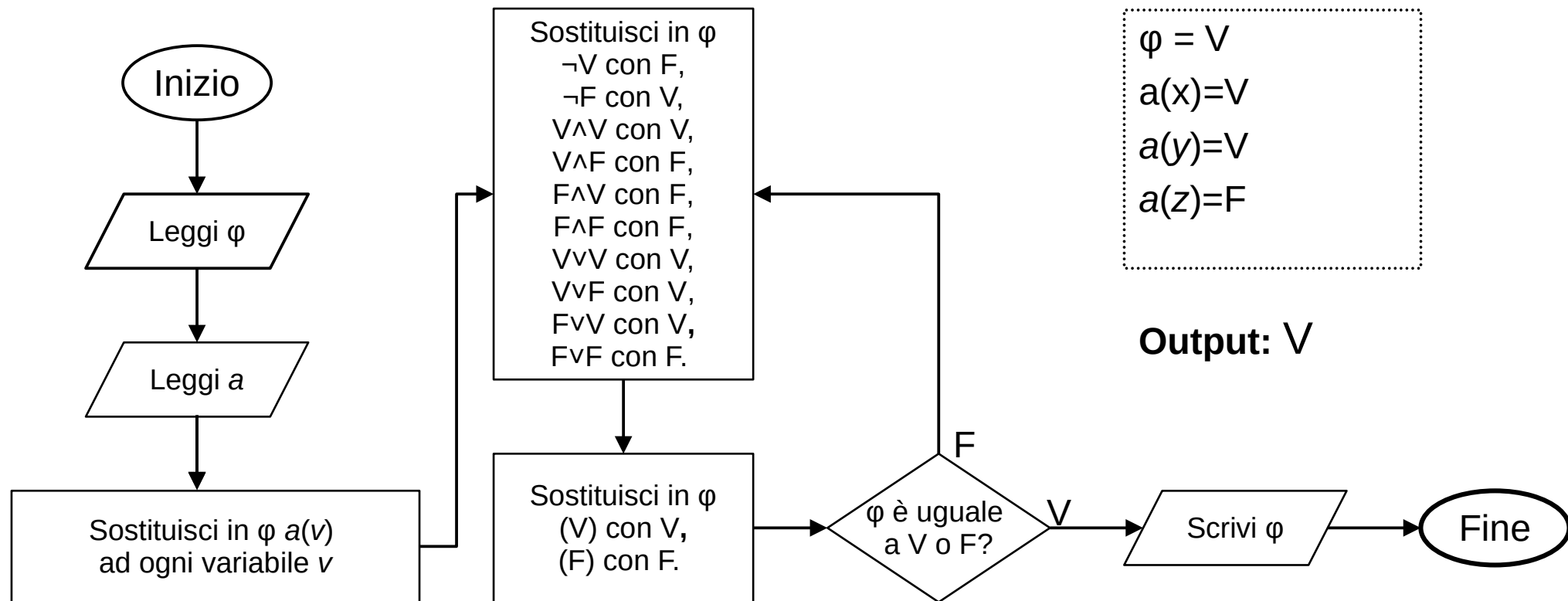
# Diagramma di flusso – Computazione

Problema: data una formula  $\varphi$  dell'algebra booleana e un assegnamento  $a$ , calcolare  $a(\varphi)$ .



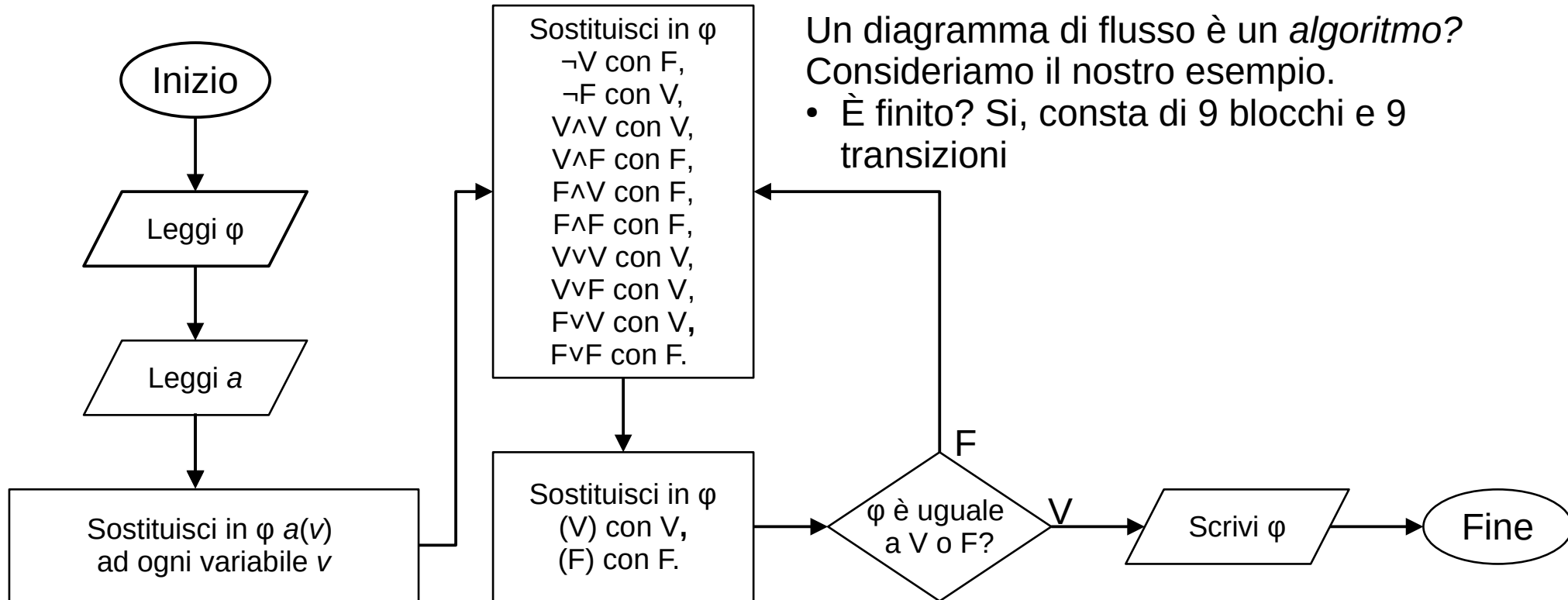
# Diagramma di flusso – Computazione

Problema: data una formula  $\varphi$  dell'algebra booleana e un assegnamento  $a$ , calcolare  $a(\varphi)$ .



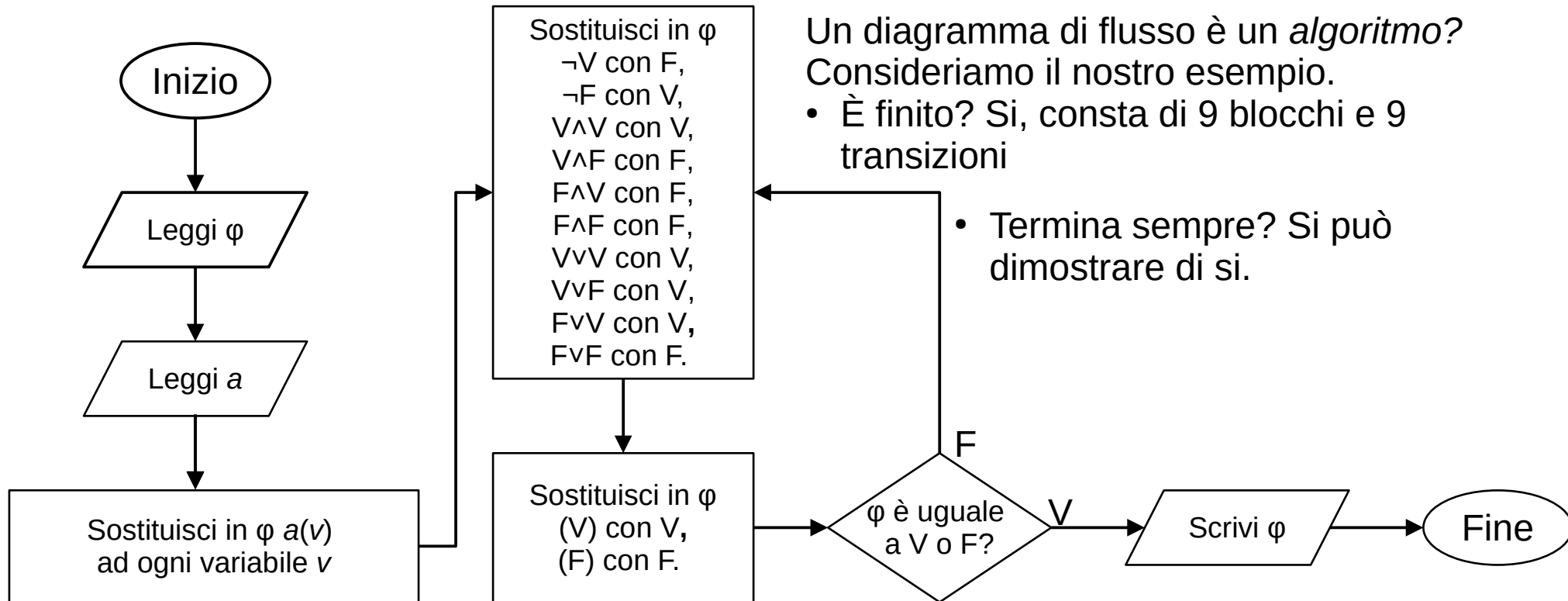
# Diagrammi di flusso e algoritmi

Problema: data una formula  $\varphi$  dell'algebra booleana e un assegnamento  $a$ , calcolare  $a(\varphi)$ .



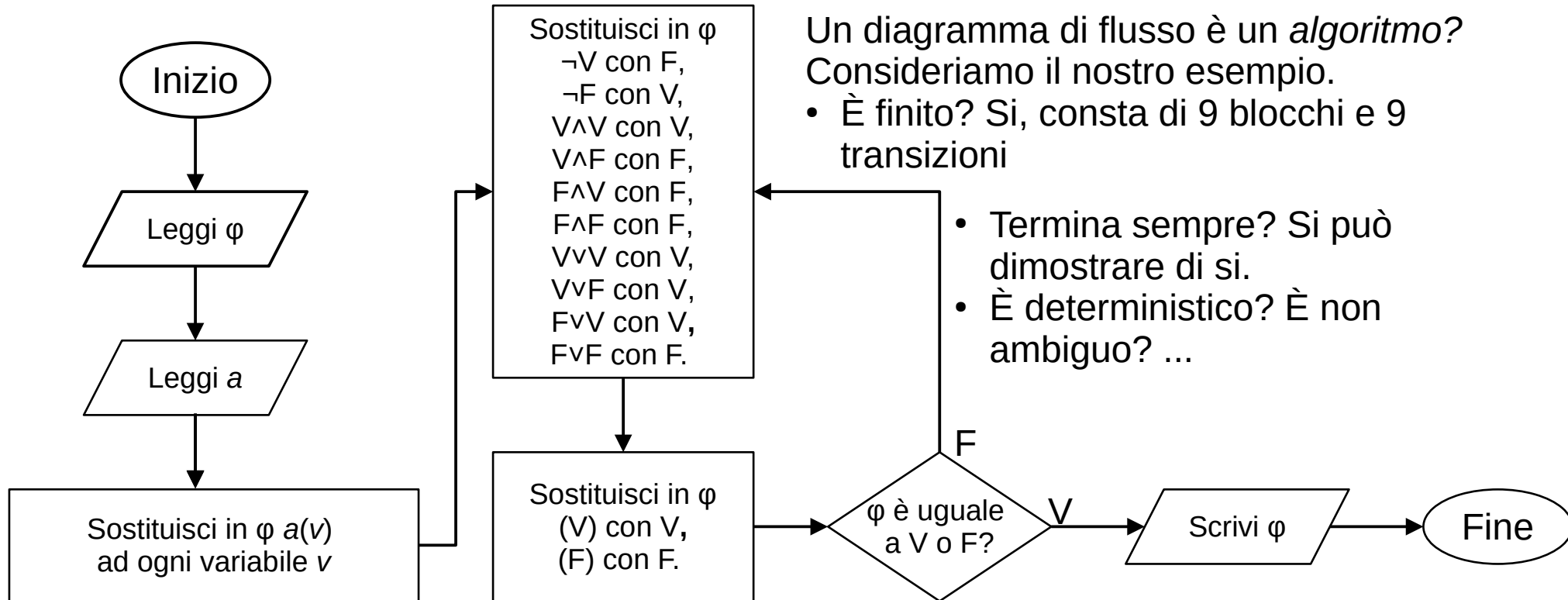
# Diagrammi di flusso e algoritmi

Problema: data una formula  $\varphi$  dell'algebra booleana e un assegnamento  $a$ , calcolare  $a(\varphi)$ .



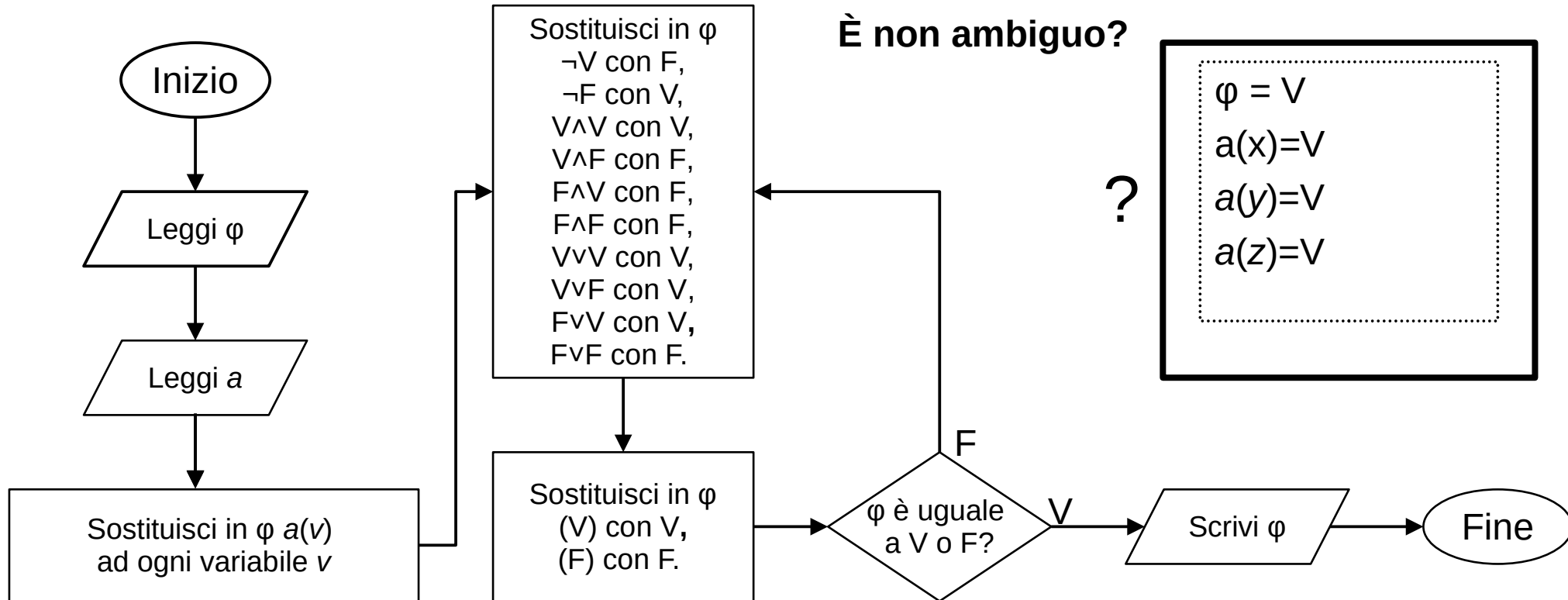
# Diagrammi di flusso e algoritmi

Problema: data una formula  $\varphi$  dell'algebra booleana e un assegnamento  $a$ , calcolare  $a(\varphi)$ .



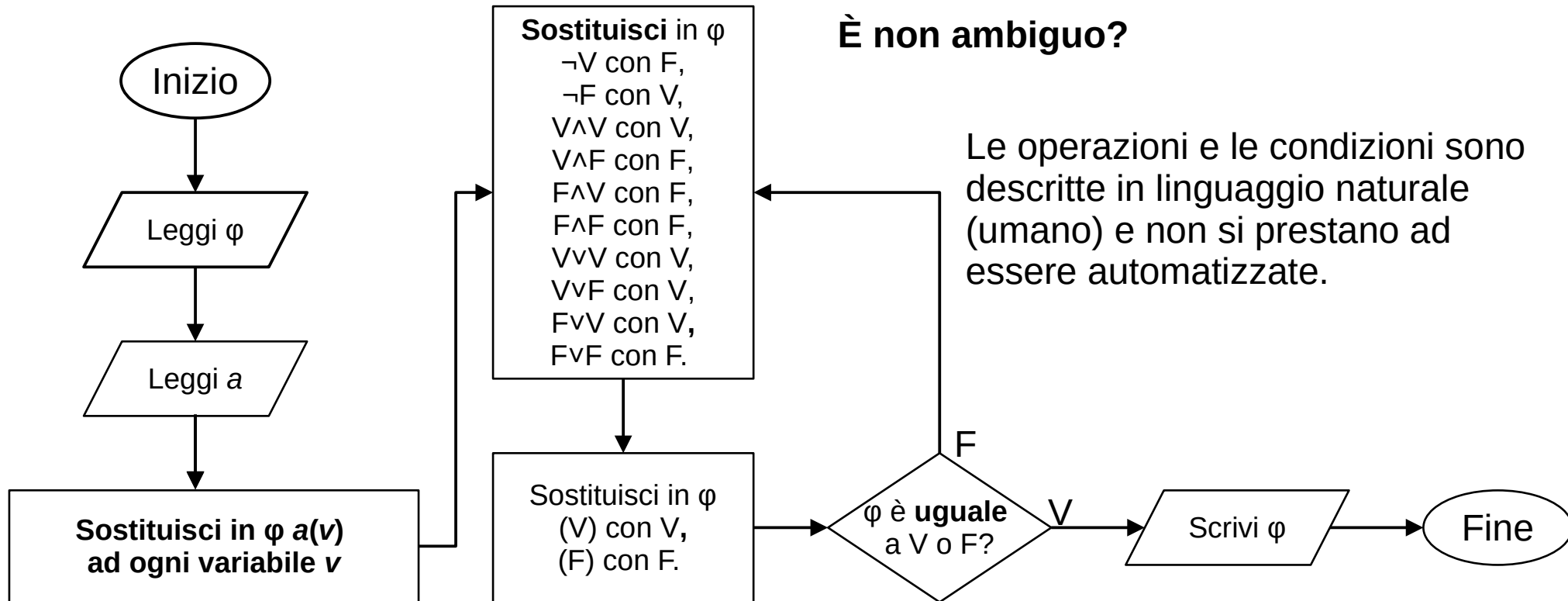
# Diagrammi di flusso e algoritmi

Problema: data una formula  $\varphi$  dell'algebra booleana e un assegnamento  $a$ , calcolare  $a(\varphi)$ .



# Diagrammi di flusso e algoritmi

Problema: data una formula  $\varphi$  dell'algebra booleana e un assegnamento  $a$ , calcolare  $a(\varphi)$ .

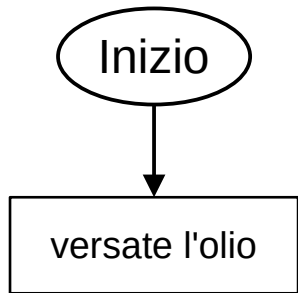


# Esempio di algoritmo con ambiguità

**Ricetta dell'uovo fritto:** versate l'olio fino a ricoprire tutto il fondo. Fatelo scaldare e poi versate un uovo rompendolo in una ciotola. Cuocete a fuoco medio-alto. Continuate in questo modo finché non si sarà creata una patina bianca in superficie. Servite a piacere con sale e pepe.

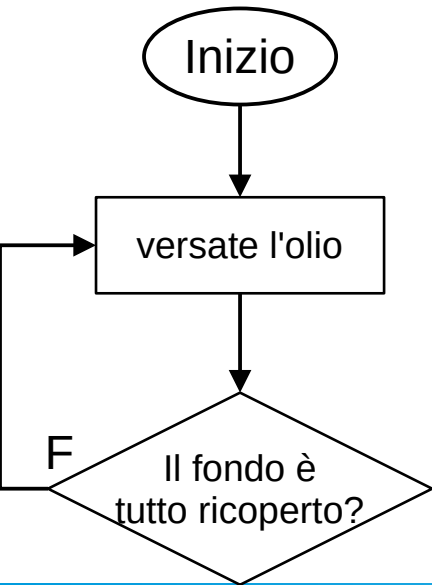
# Esempio di algoritmo con ambiguità

**Ricetta dell'uovo fritto: versate l'olio** fino a ricoprire tutto il fondo. Fatelo scaldare e poi versate un uovo rompendolo in una ciotola. Cuocete a fuoco medio-alto. Continuate in questo modo finché non si sarà creata una patina bianca in superficie. Servite a piacere con sale e pepe.



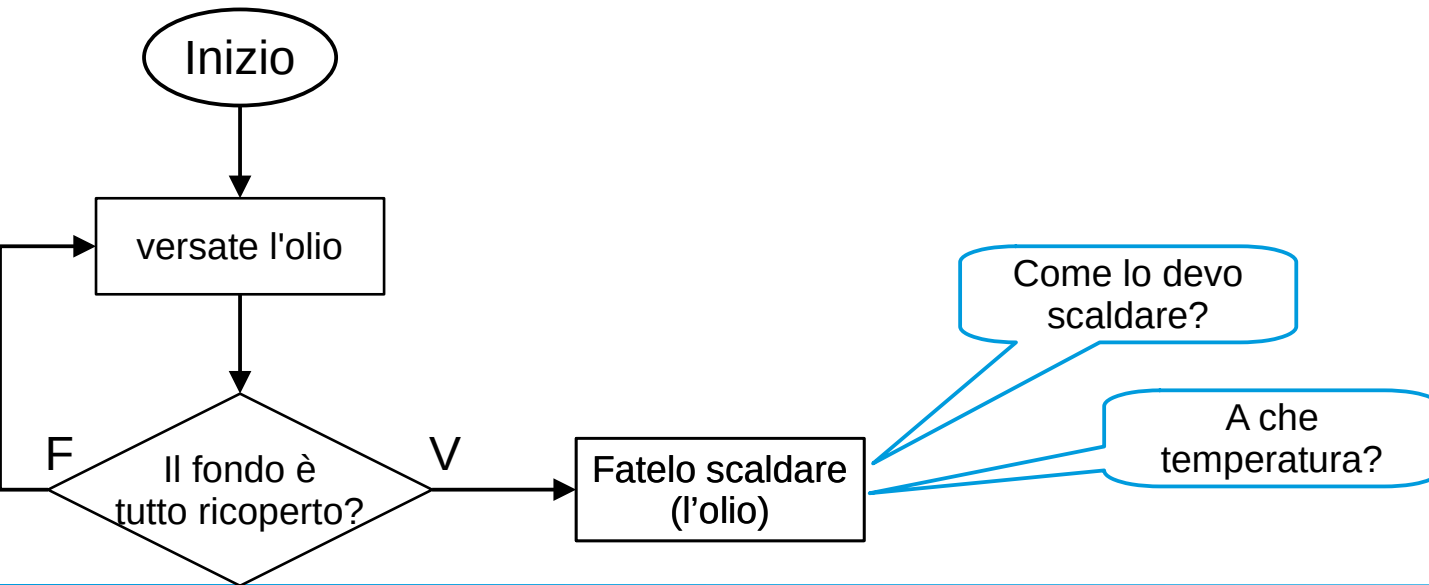
# Esempio di algoritmo con ambiguità

**Ricetta dell'uovo fritto:** versate l'olio **fino a ricoprire tutto il fondo**. Fatelo scaldare e poi versate un uovo rompendolo in una ciotola. Cuocete a fuoco medio-alto. Continuate in questo modo finché non si sarà creata una patina bianca in superficie. Servite a piacere con sale e pepe.



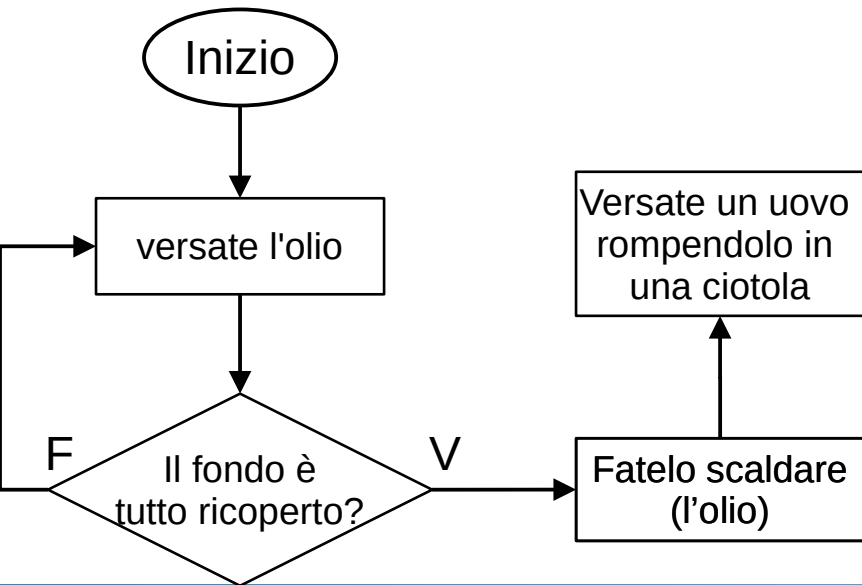
# Esempio di algoritmo con ambiguità

**Ricetta dell'uovo fritto:** versate l'olio fino a ricoprire tutto il fondo. **Fatelo scaldare** e poi versate un uovo rompendolo in una ciotola. Cuocete a fuoco medio-alto. Continuate in questo modo finché non si sarà creata una patina bianca in superficie. Servite a piacere con sale e pepe.



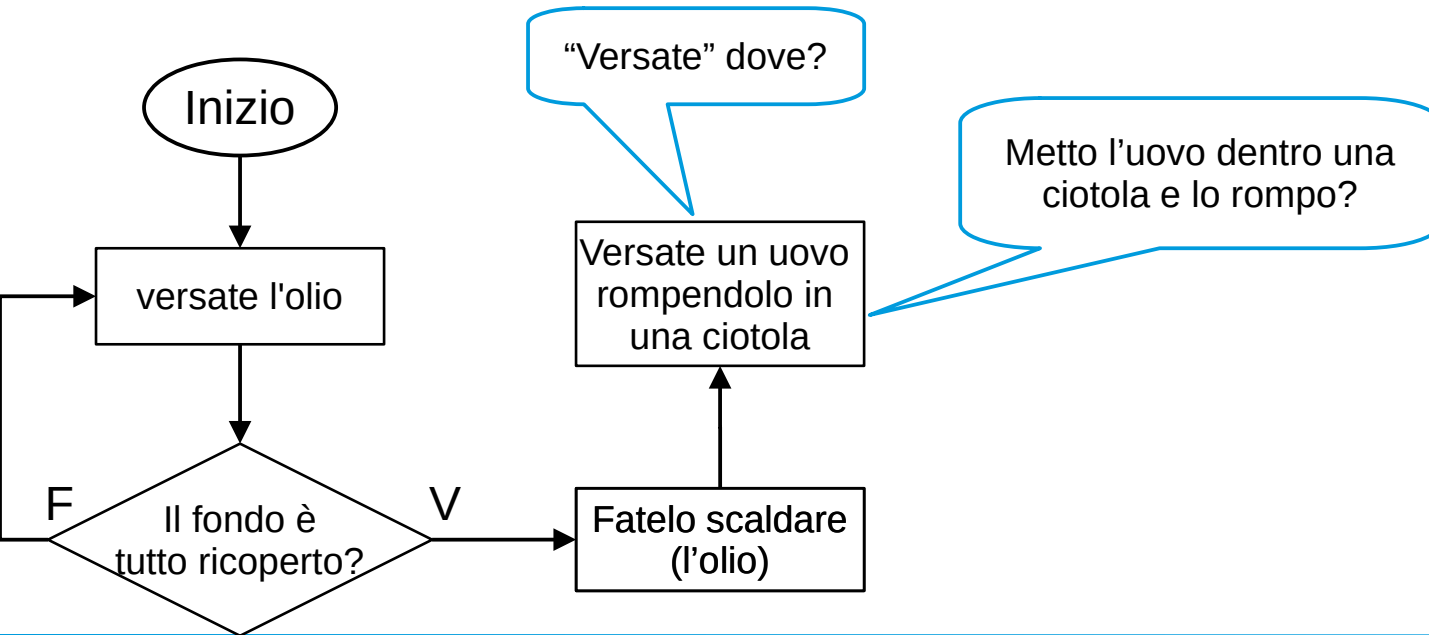
# Esempio di algoritmo con ambiguità

**Ricetta dell'uovo fritto:** versate l'olio fino a ricoprire tutto il fondo. Fatelo scaldare e poi **versate un uovo rompendolo in una ciotola**. Cuocete a fuoco medio-alto. Continuate in questo modo finché non si sarà creata una patina bianca in superficie. Servite a piacere con sale e pepe.



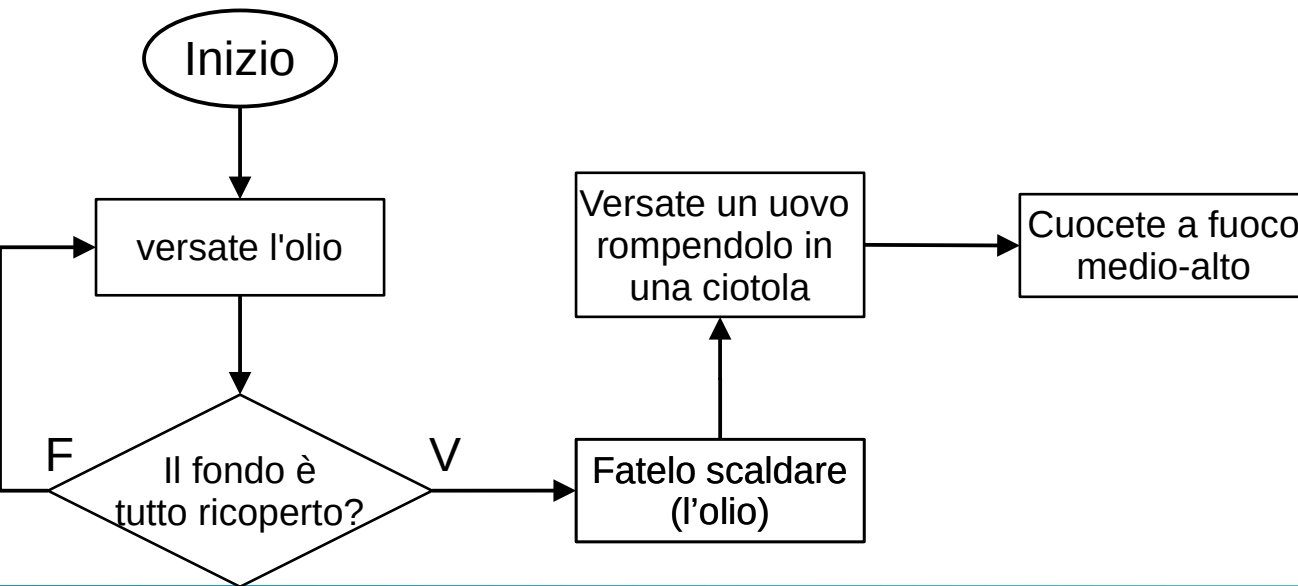
# Esempio di algoritmo con ambiguità

**Ricetta dell'uovo fritto:** versate l'olio fino a ricoprire tutto il fondo. Fatelo scaldare e poi **versate un uovo rompendolo in una ciotola**. Cuocete a fuoco medio-alto. Continuate in questo modo finché non si sarà creata una patina bianca in superficie. Servite a piacere con sale e pepe.



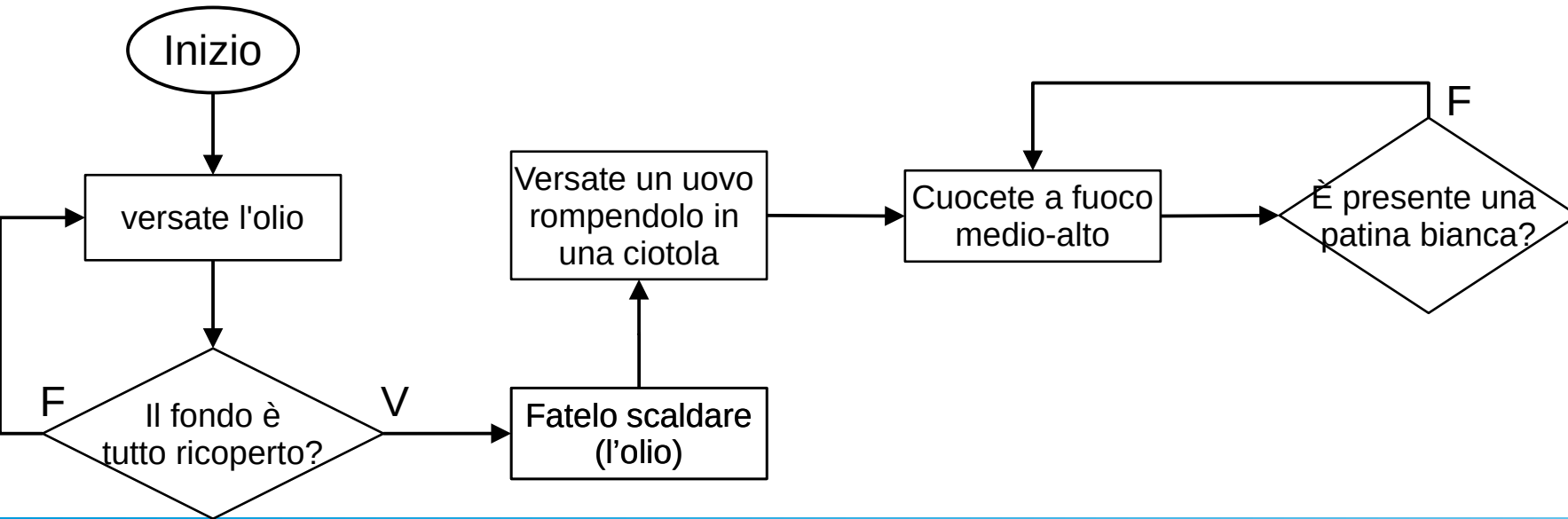
# Esempio di algoritmo con ambiguità

**Ricetta dell'uovo fritto:** versate l'olio fino a ricoprire tutto il fondo. Fatelo scaldare e poi versate un uovo rompendolo in una ciotola. **Cuocete a fuoco medio-alto.** Continuate in questo modo finché non si sarà creata una patina bianca in superficie. Servite a piacere con sale e pepe. Cuocete a fuoco medio-alto



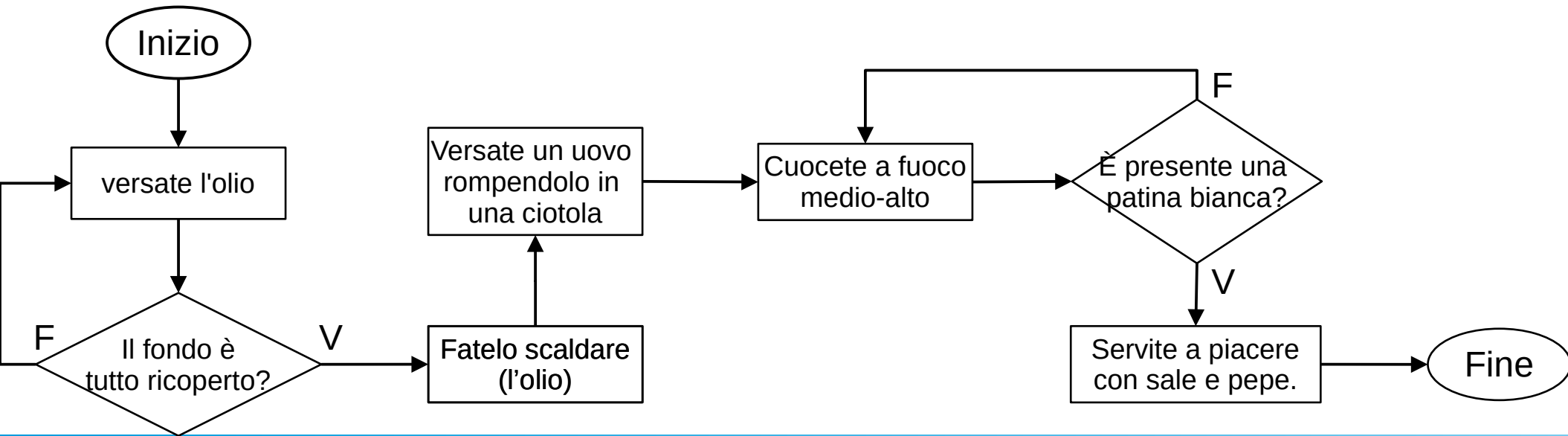
# Esempio di algoritmo con ambiguità

**Ricetta dell'uovo fritto:** versate l'olio fino a ricoprire tutto il fondo. Fatelo scaldare e poi versate un uovo rompendolo in una ciotola. Cuocete a fuoco medio-alto. **Continuate in questo modo finché non si sarà creata una patina bianca in superficie.** Servite a piacere con sale e pepe.



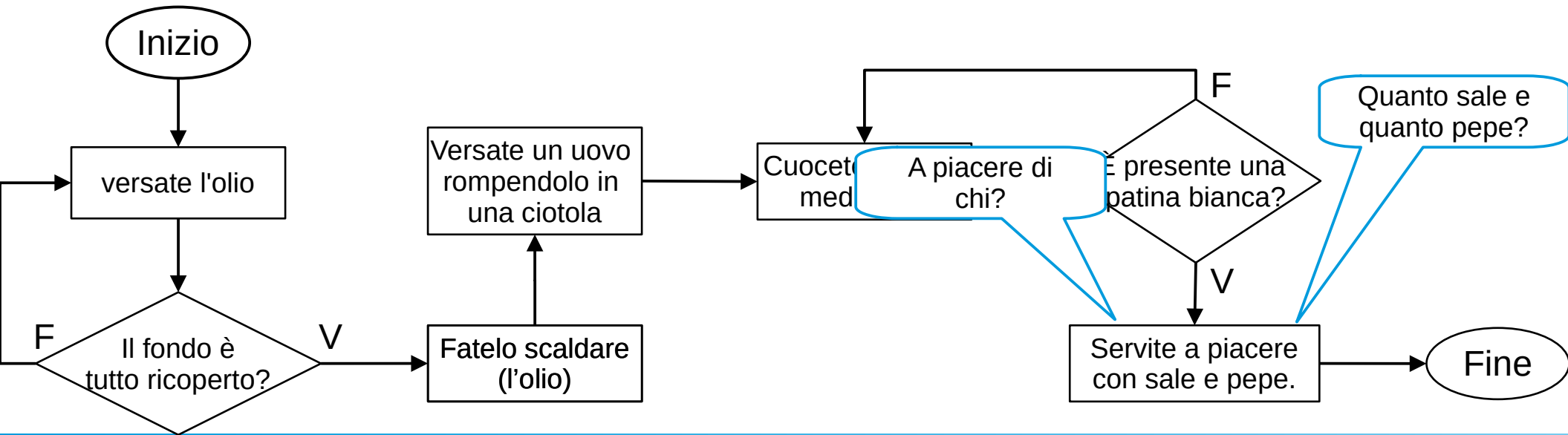
# Esempio di algoritmo con ambiguità

**Ricetta dell'uovo fritto:** versate l'olio fino a ricoprire tutto il fondo. Fatelo scaldare e poi versate un uovo rompendolo in una ciotola. Cuocete a fuoco medio-alto. Continuate in questo modo finché non si sarà creata una patina bianca in superficie. **Servite a piacere con sale e pepe.**



# Esempio di algoritmo con ambiguità

**Ricetta dell'uovo fritto:** versate l'olio fino a ricoprire tutto il fondo. Fatelo scaldare e poi versate un uovo rompendolo in una ciotola. Cuocete a fuoco medio-alto. Continuate in questo modo finché non si sarà creata una patina bianca in superficie. **Servite a piacere con sale e pepe.**



# Entscheidungsproblem

*Esiste o no un metodo **meccanico e rigoroso** per decidere e stabilire sempre e in ogni caso se un'affermazione è vera oppure no?*

NOTA: i diagrammi di flusso non sono rigorosi.

# Entscheidungsproblem

*Esiste o no un metodo meccanico e rigoroso per decidere e stabilire sempre e in ogni caso se un'affermazione è vera oppure no?*

Per rispondere a questa domanda vennero proposti due **modelli di calcolo**:

- $\lambda$ -calculus (1935, Church-Kleen),
- Macchina di Turing (1936, Alan Turing).

# Entscheidungsproblem

*Esiste o no un metodo meccanico e rigoroso per decidere e stabilire sempre e in ogni caso se un'affermazione è vera oppure no?*

Per rispondere a questa domanda vennero proposti due **modelli di calcolo**:

- $\lambda$ -calculus (1935, Church-Kleen),
- Macchina di Turing (1936, Alan Turing).

Alan Turing dimostrerà che questi due modelli di calcolo sono equivalenti.